



TELESCOOPHOR
VOOR RAMEN

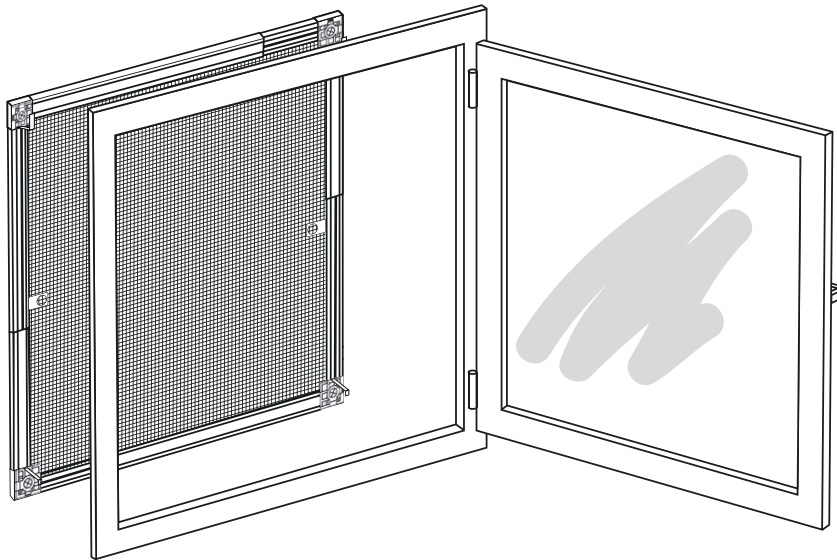
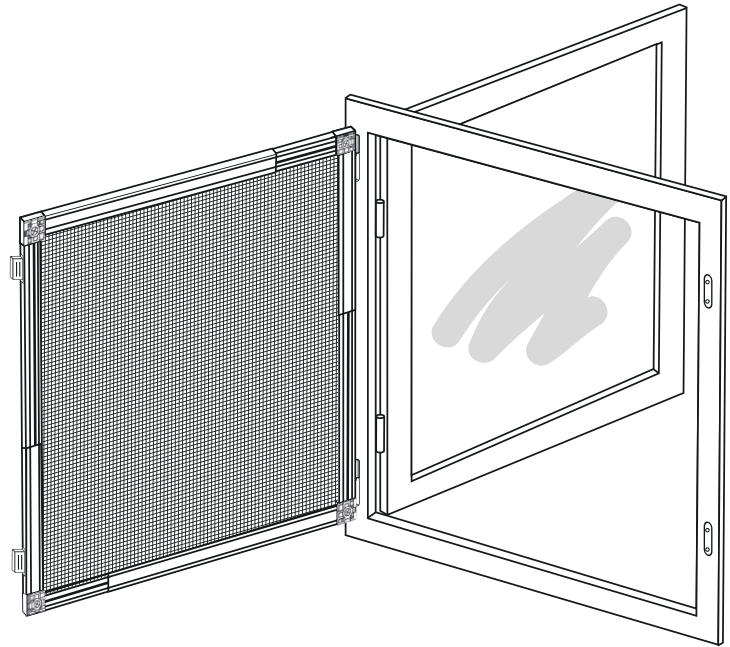
Handleiding
Guide d'installation
Manual

MOUSTIQUAIRE TÉLESCOPIQUE
POUR FENÊTRES

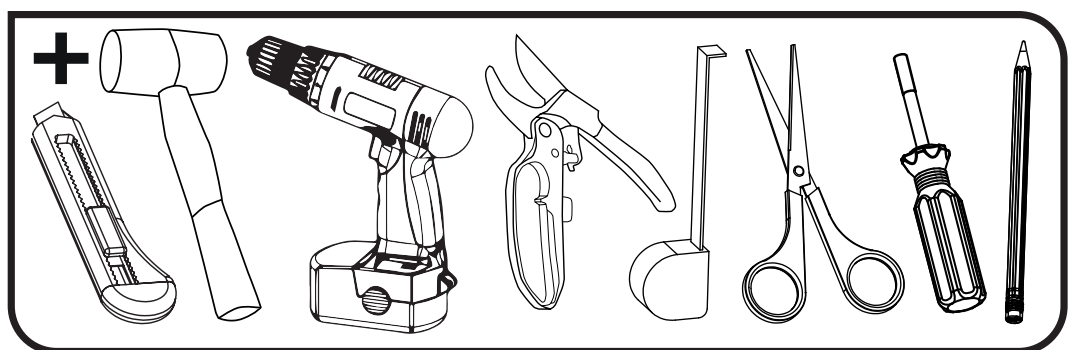
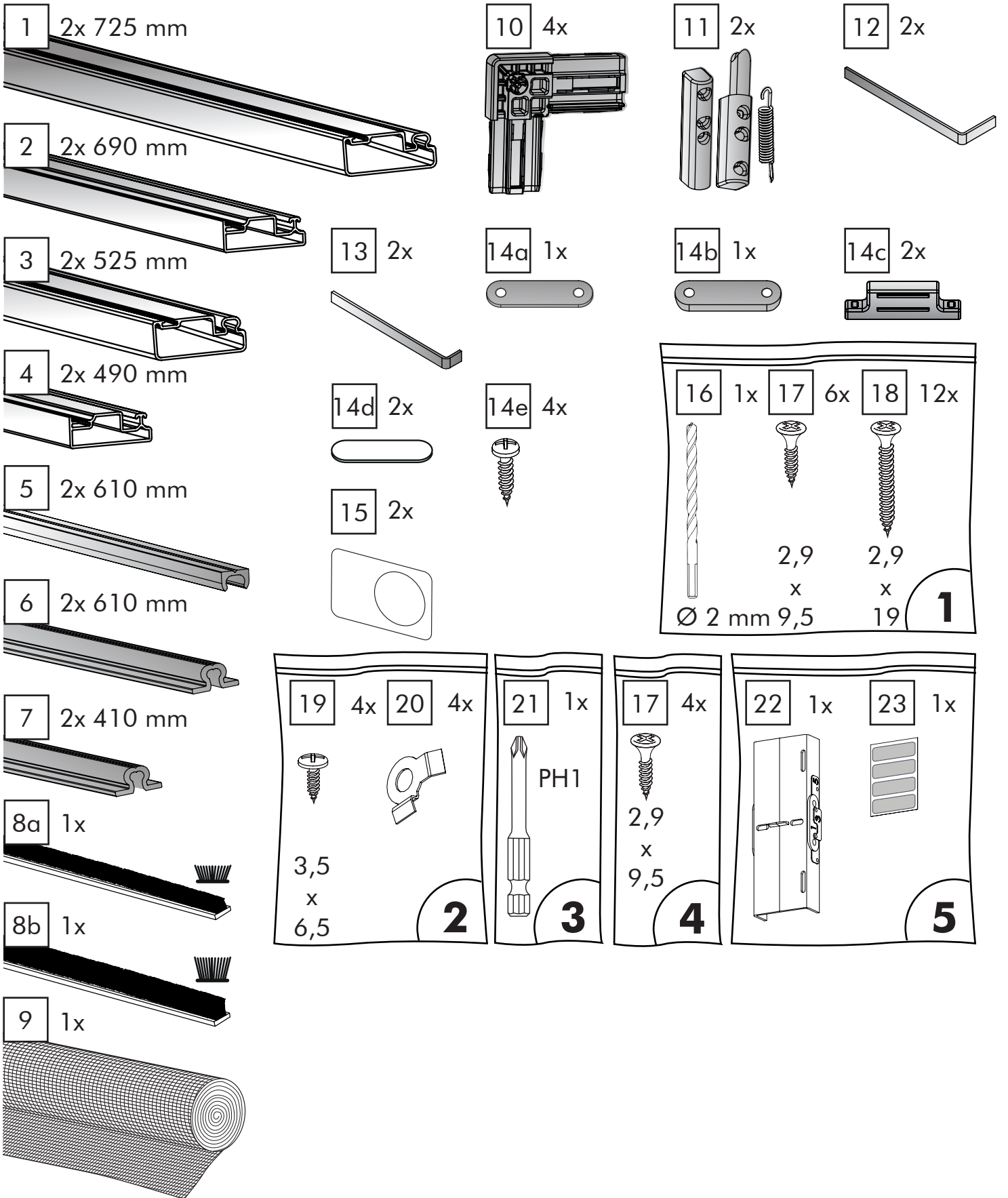
TELESCOPE SCREEN
FOR WINDOWS

STD

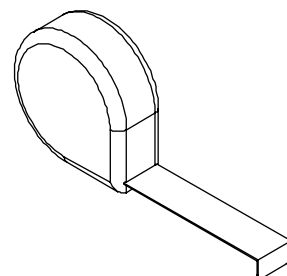
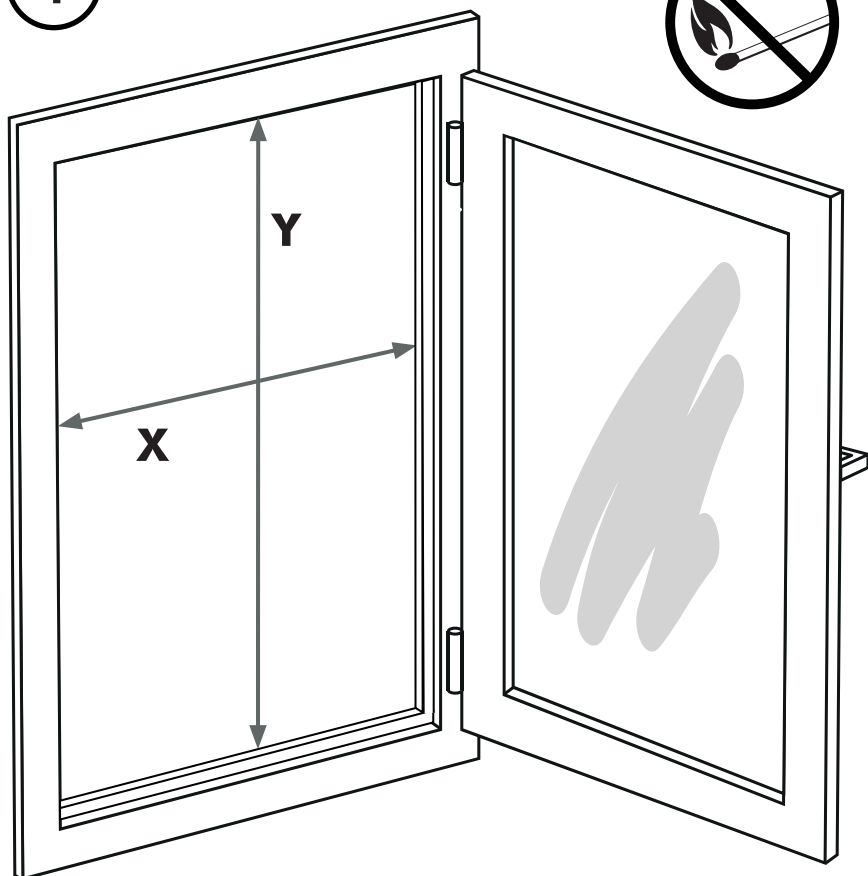
**OPT
A+B**



**OPT
C**



1



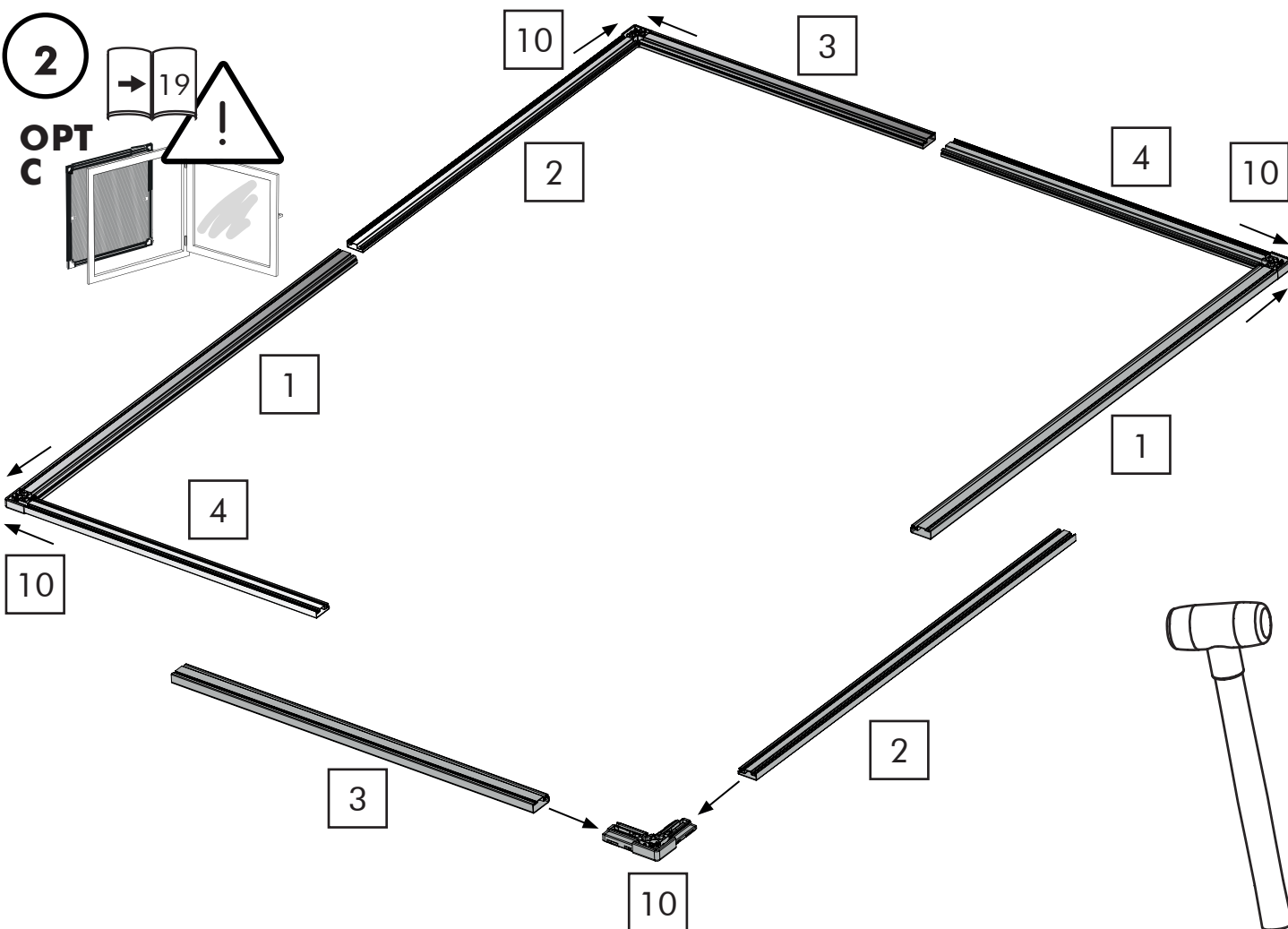
X = _____ mm

Y = _____ mm

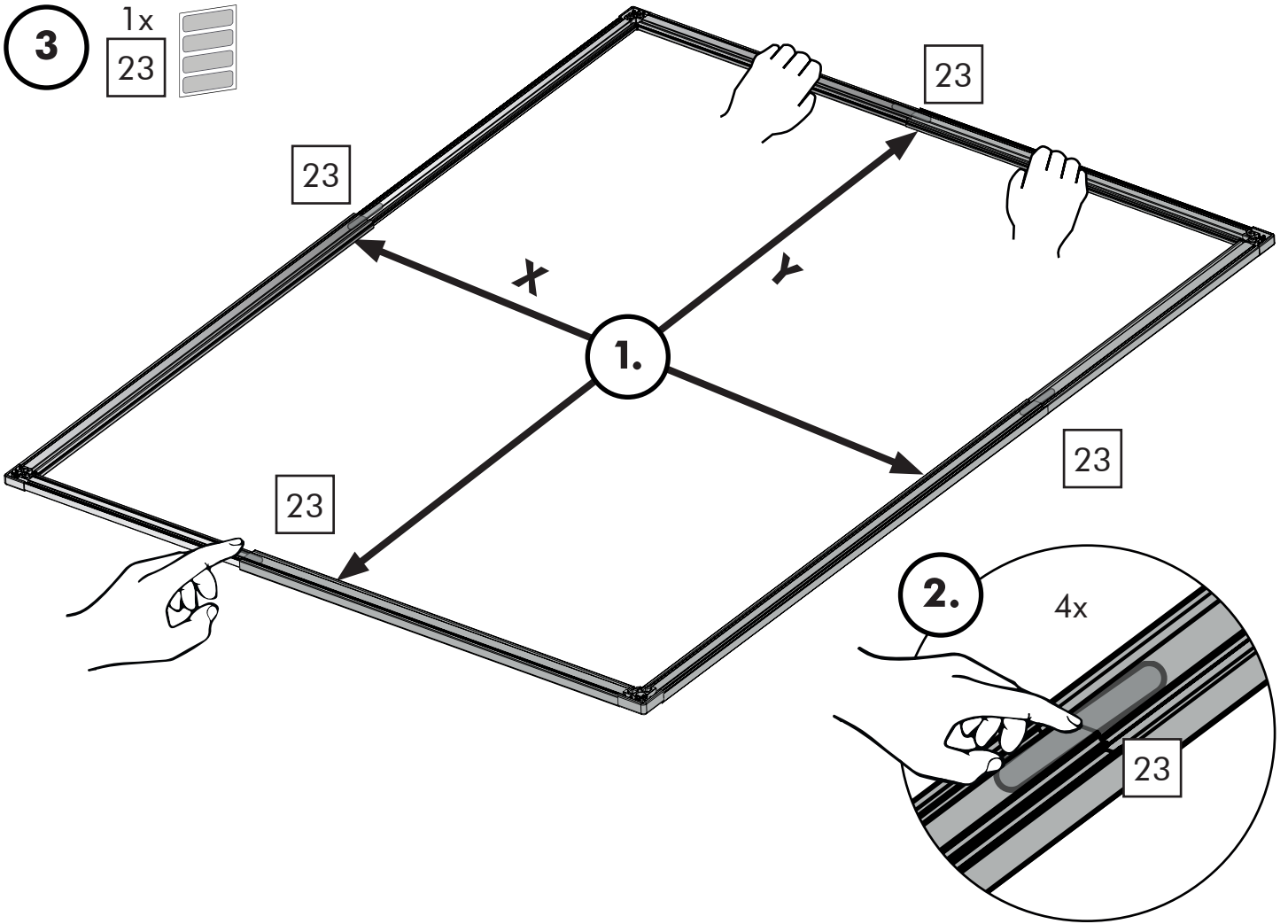
2



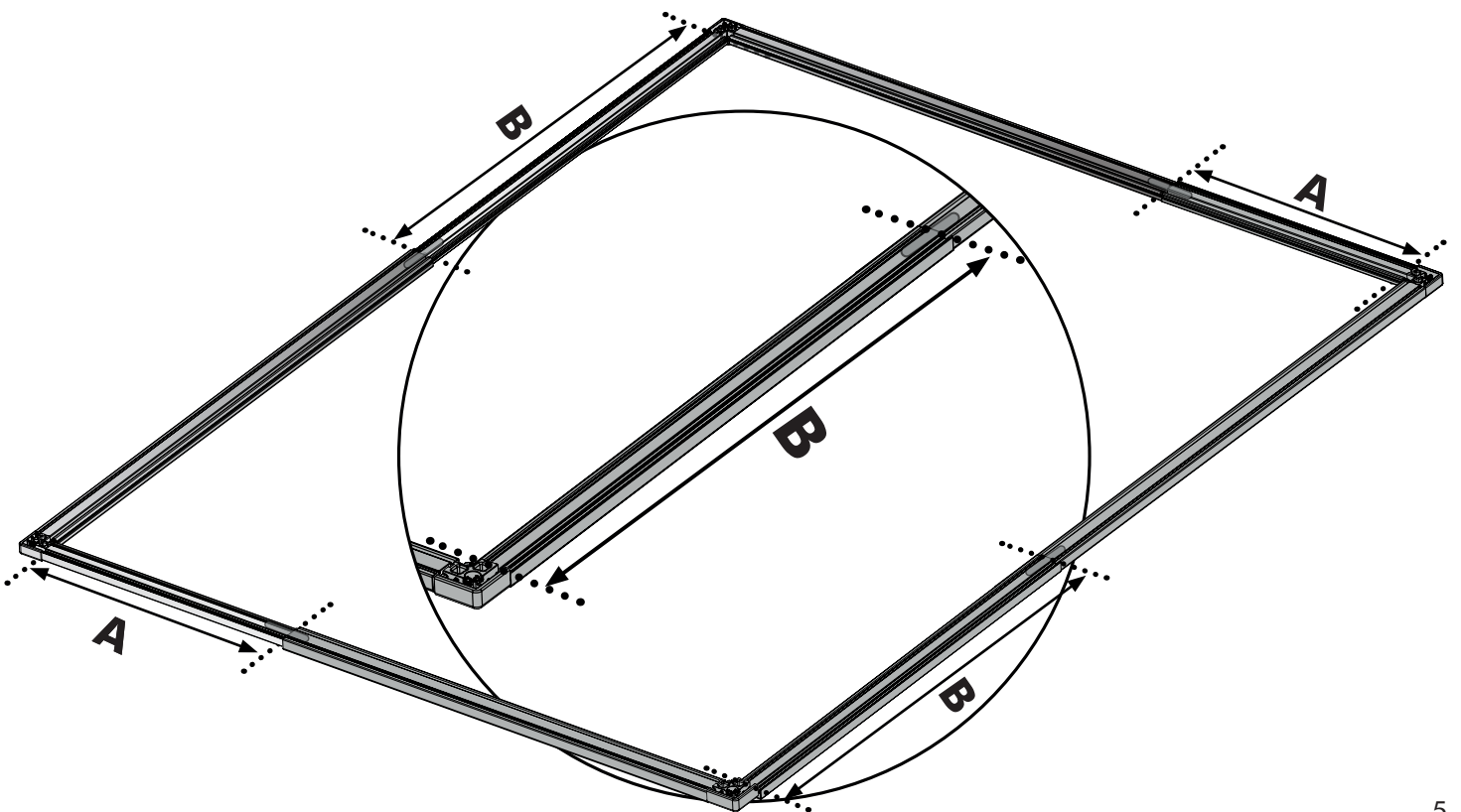
OPT
C



3 1x
23

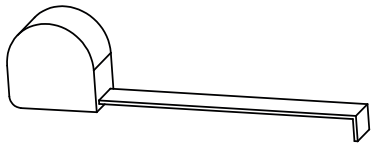


4 6 2x 610 mm 7 2x 410 mm



5

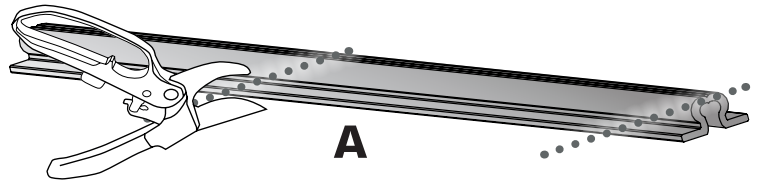
a



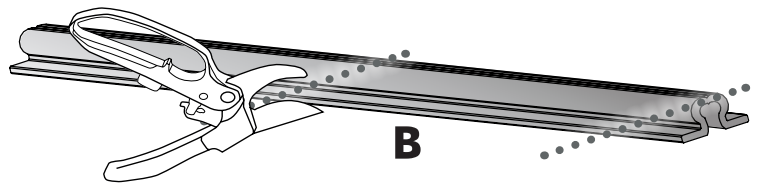
A = _____ mm

B = _____ mm

b

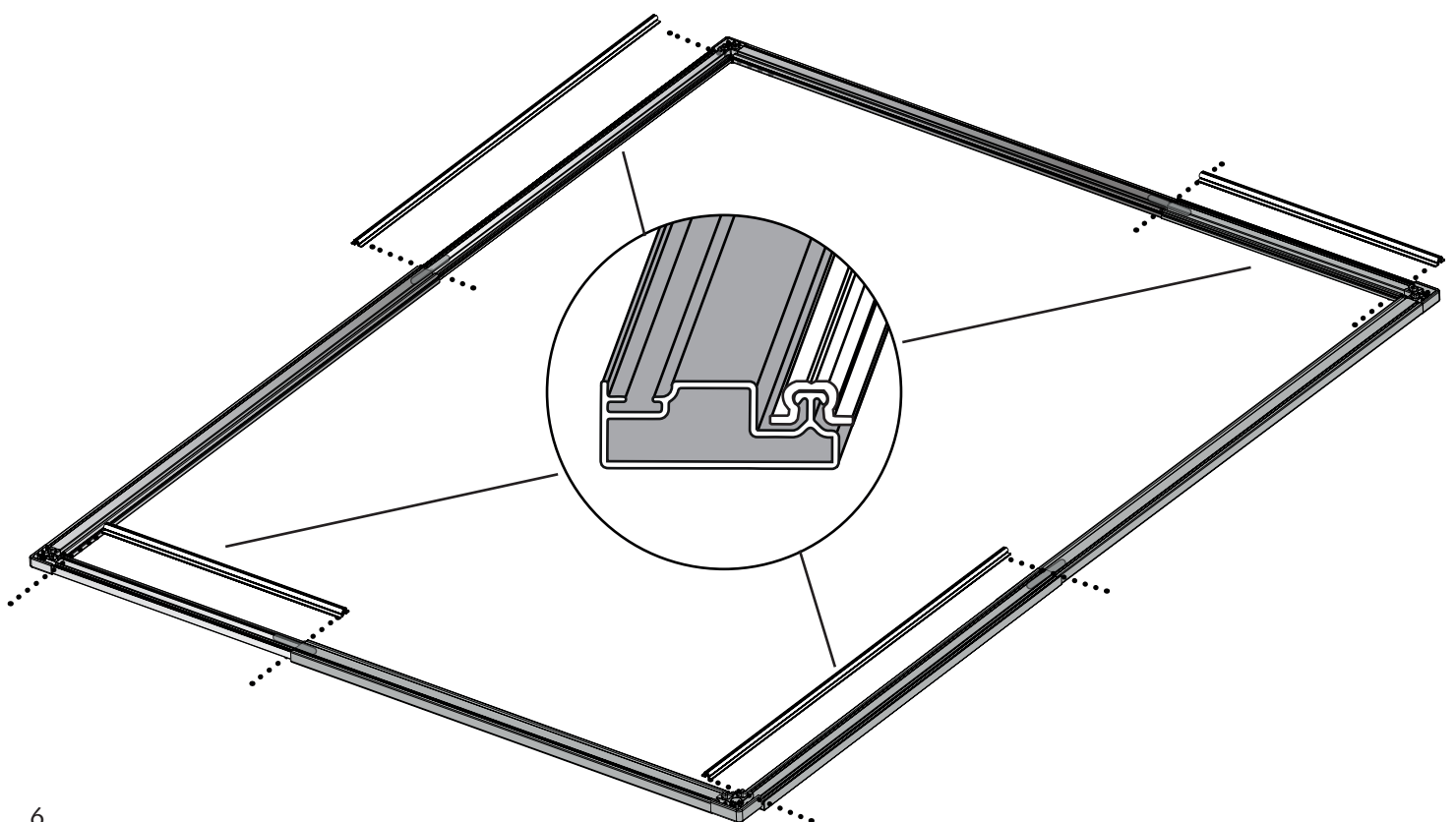
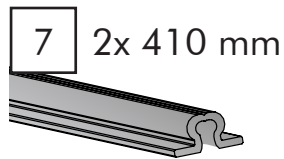
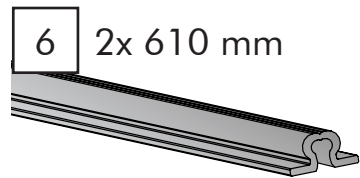


A

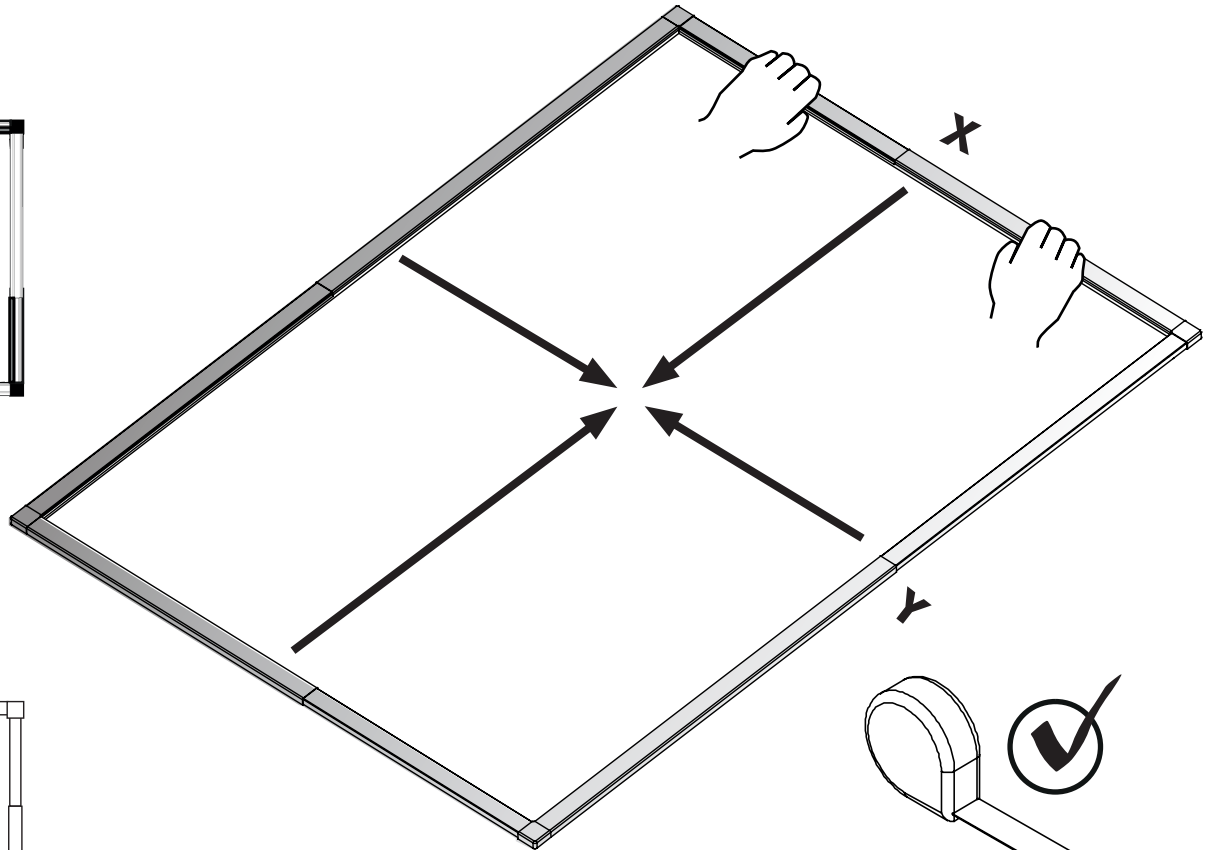
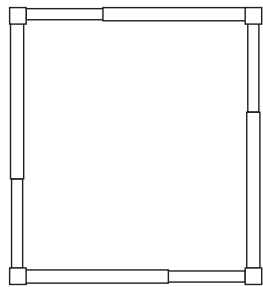
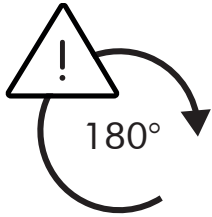
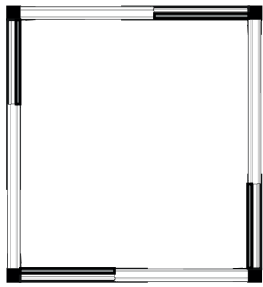


B

6



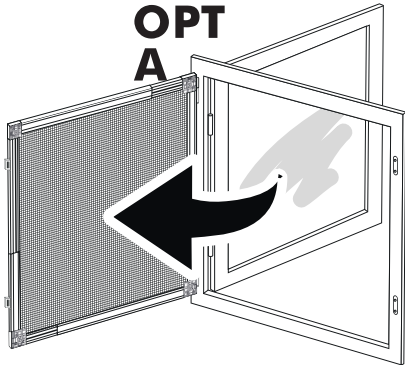
7



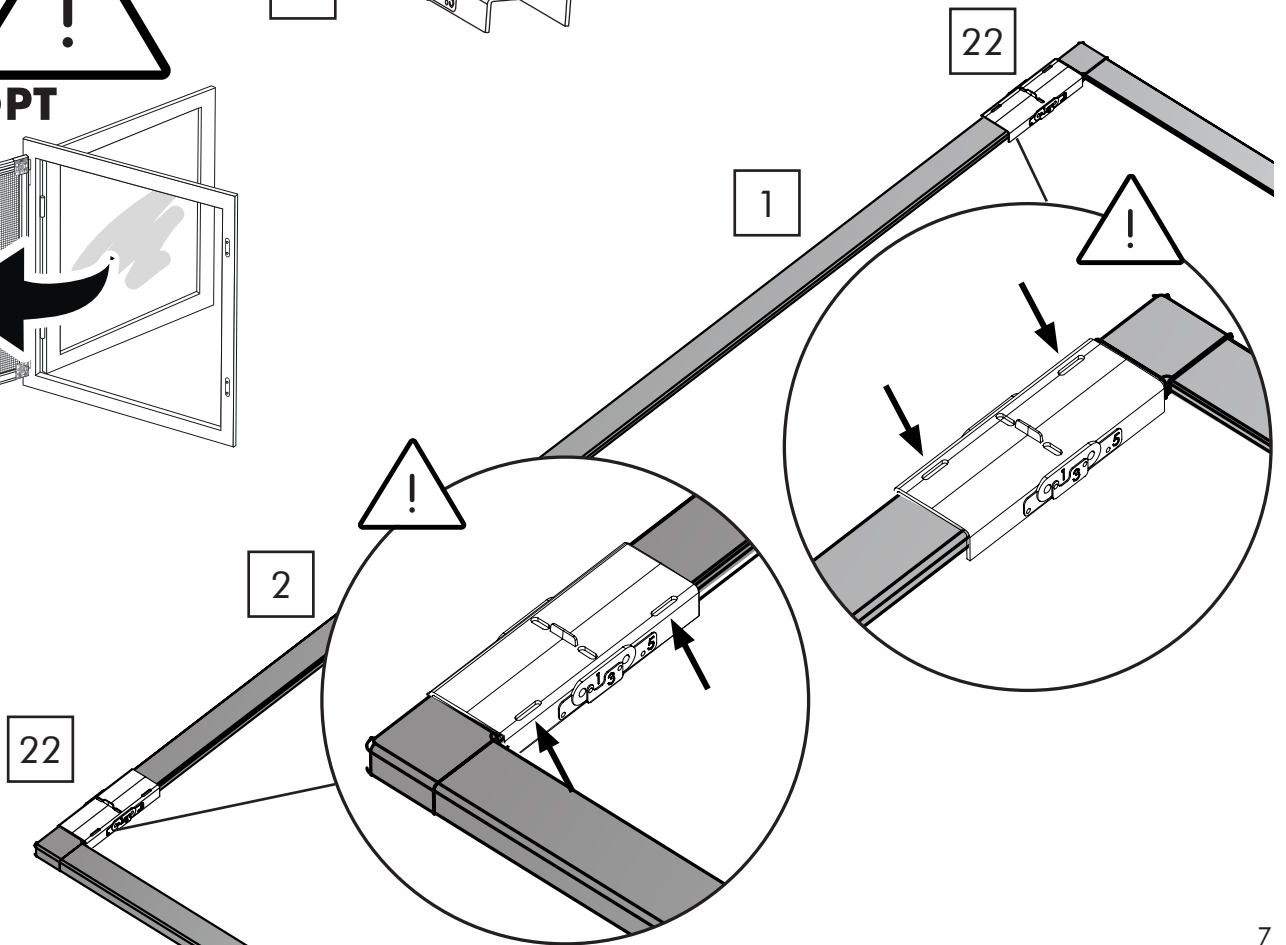
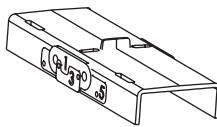
8



OPT
A

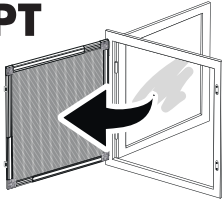


1x
22



9

OPT A

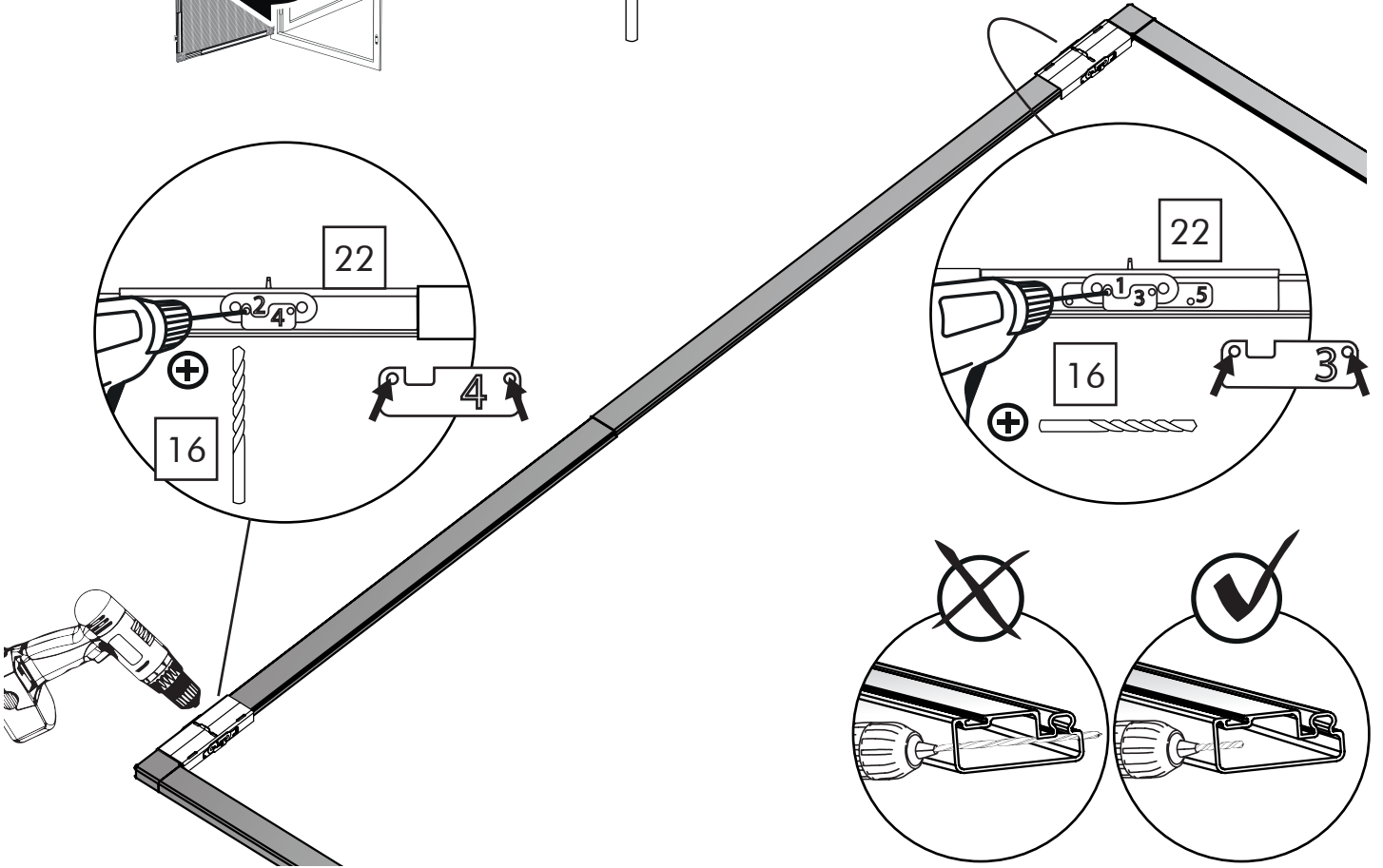
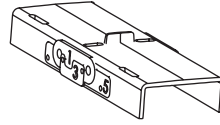


1x
16

∅
2mm



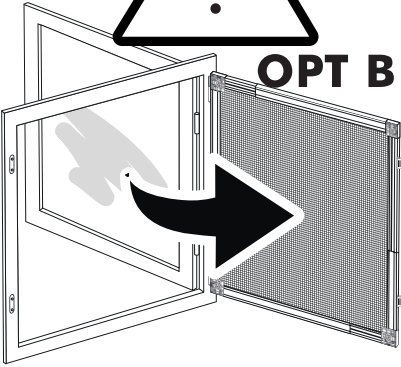
1x
22



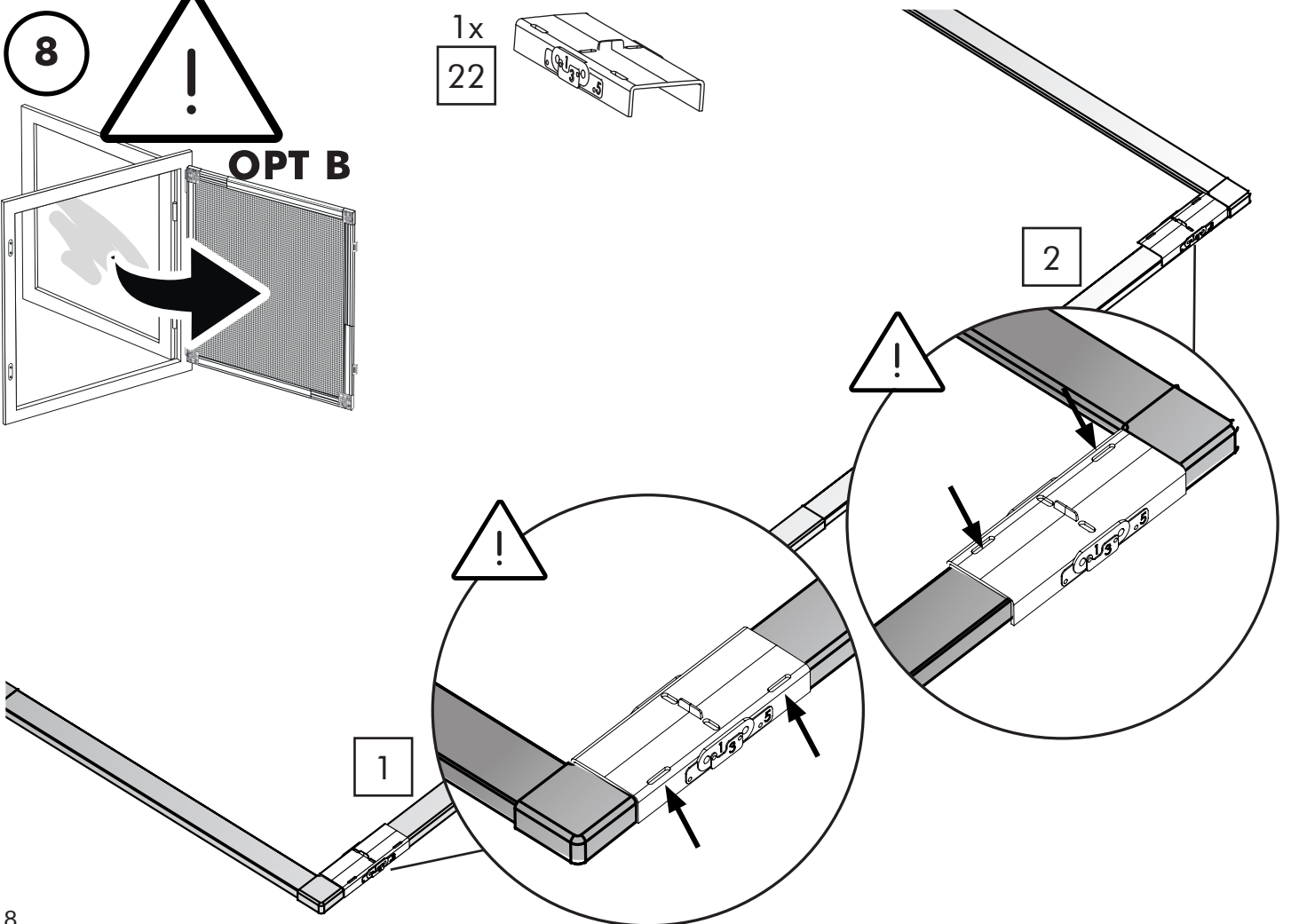
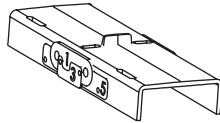
8



OPT B

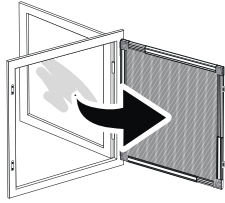


1x
22



9

OPT B

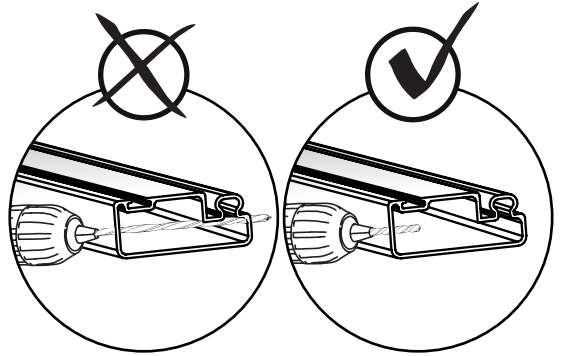
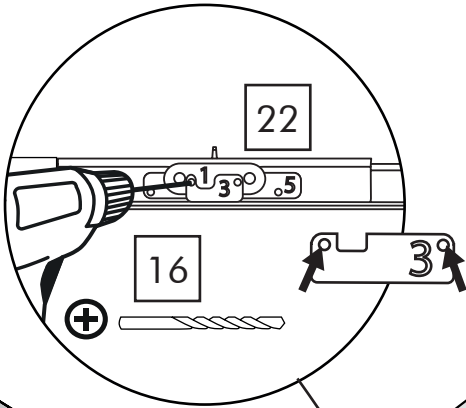
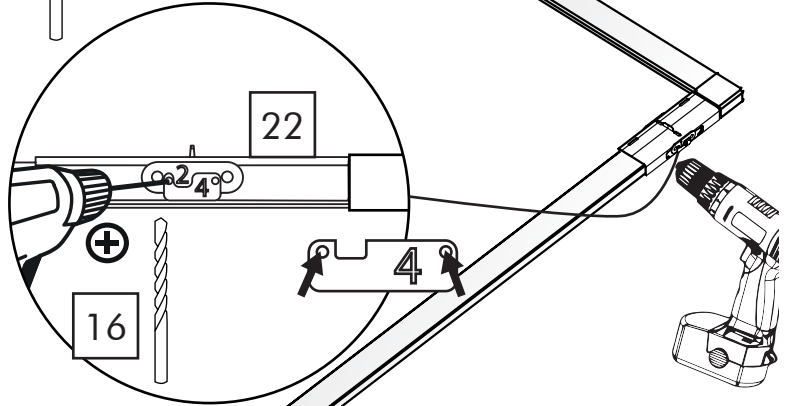
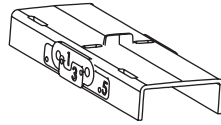


1x
16

∅ 2mm



1x
22



10

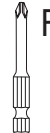
11 2x



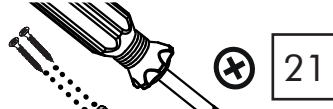
18 4x



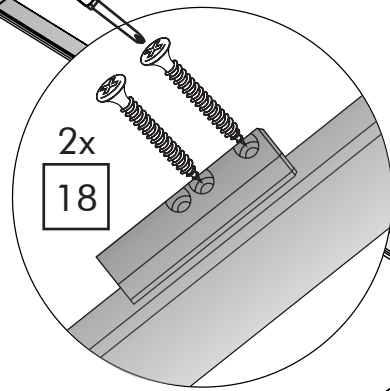
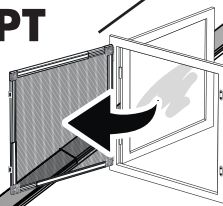
21 1x



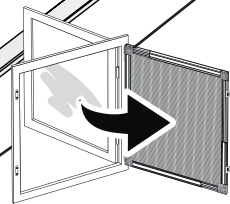
PH1



OPT A



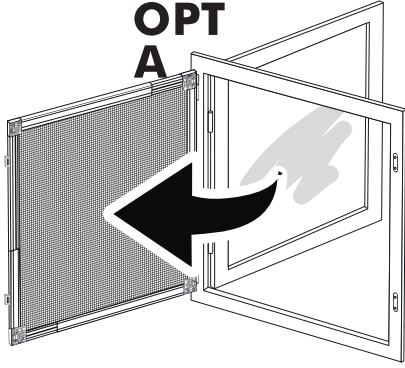
OPT B



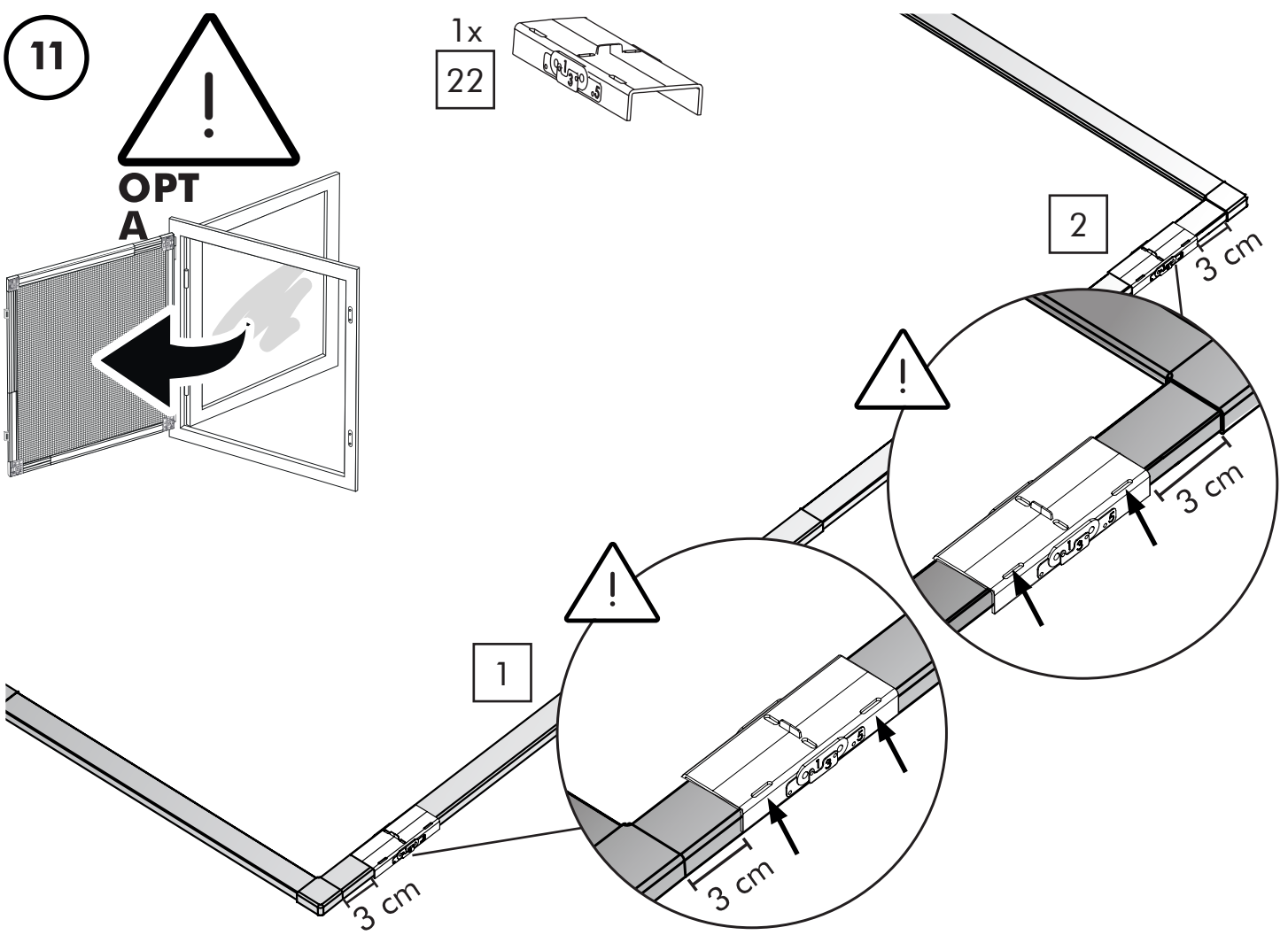
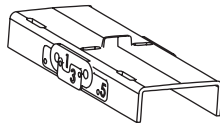
11



OPT
A

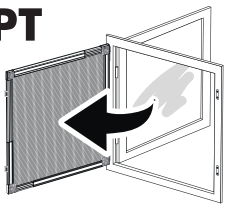


1x
22



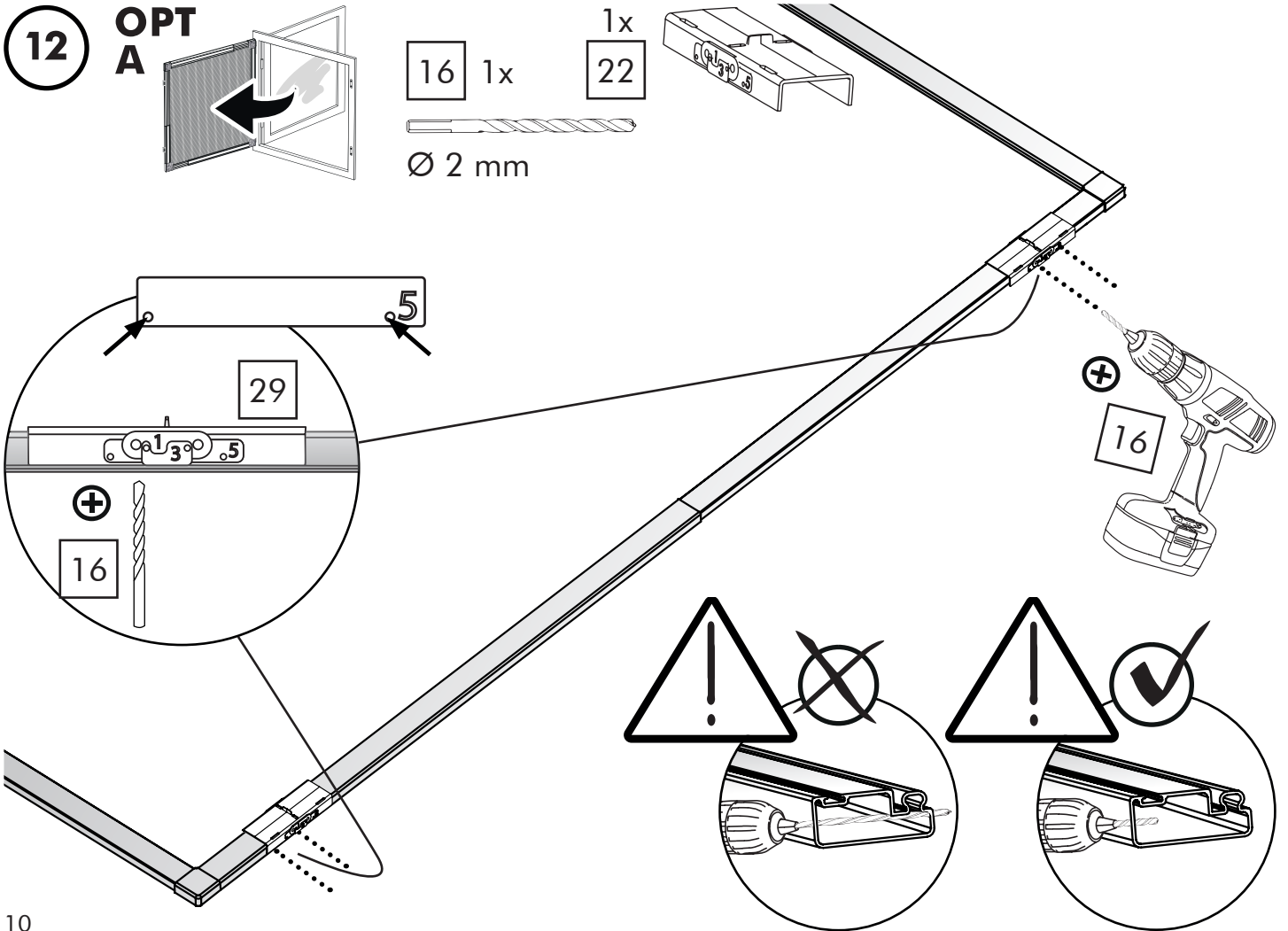
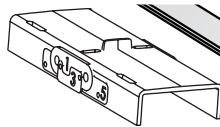
12

OPT
A



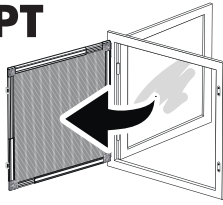
16 1x
Ø 2 mm

1x
22



13

OPT A



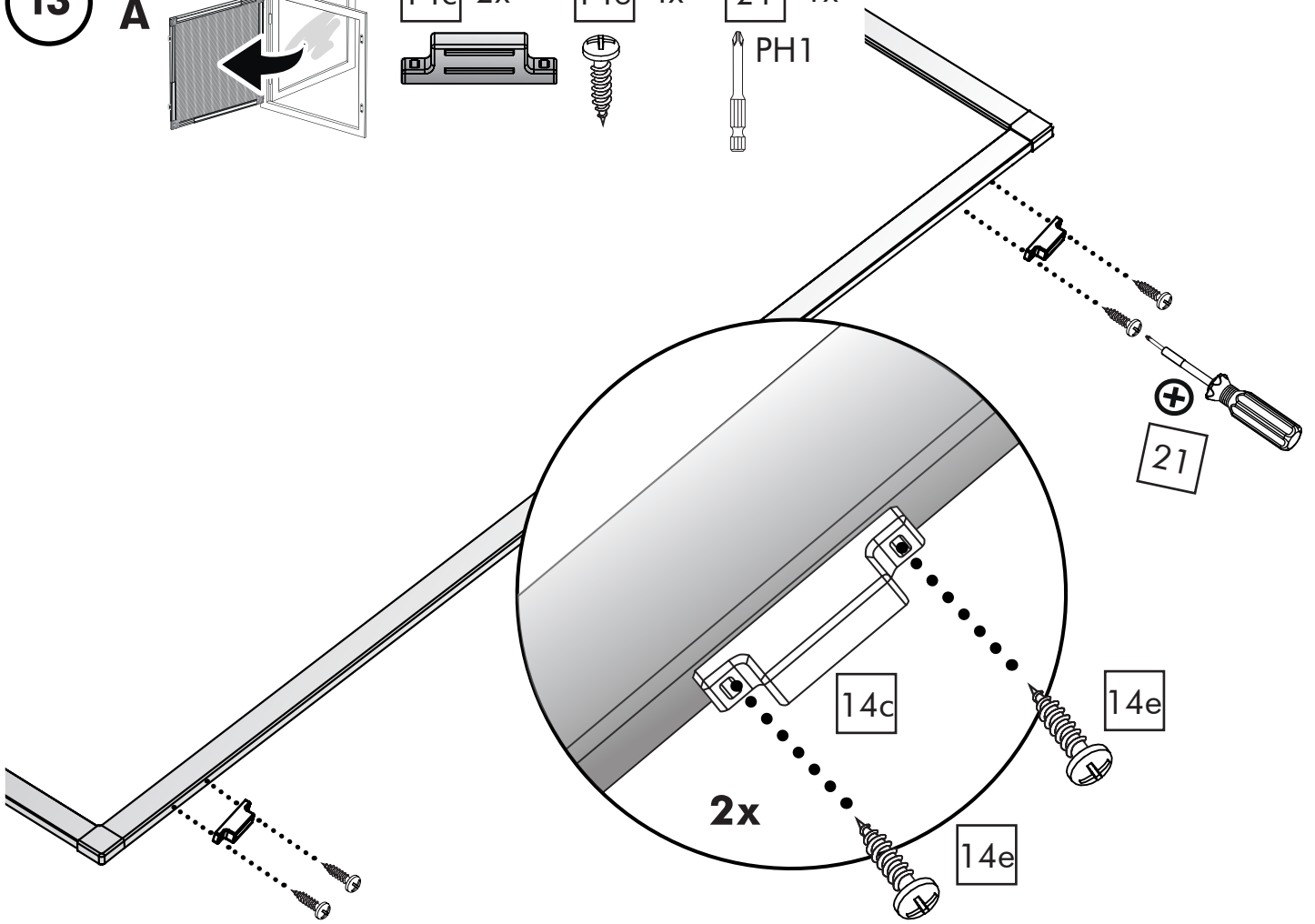
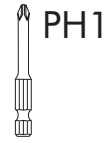
14c 2x



14e 4x



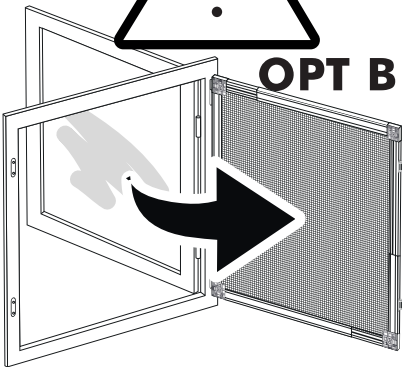
21 1x



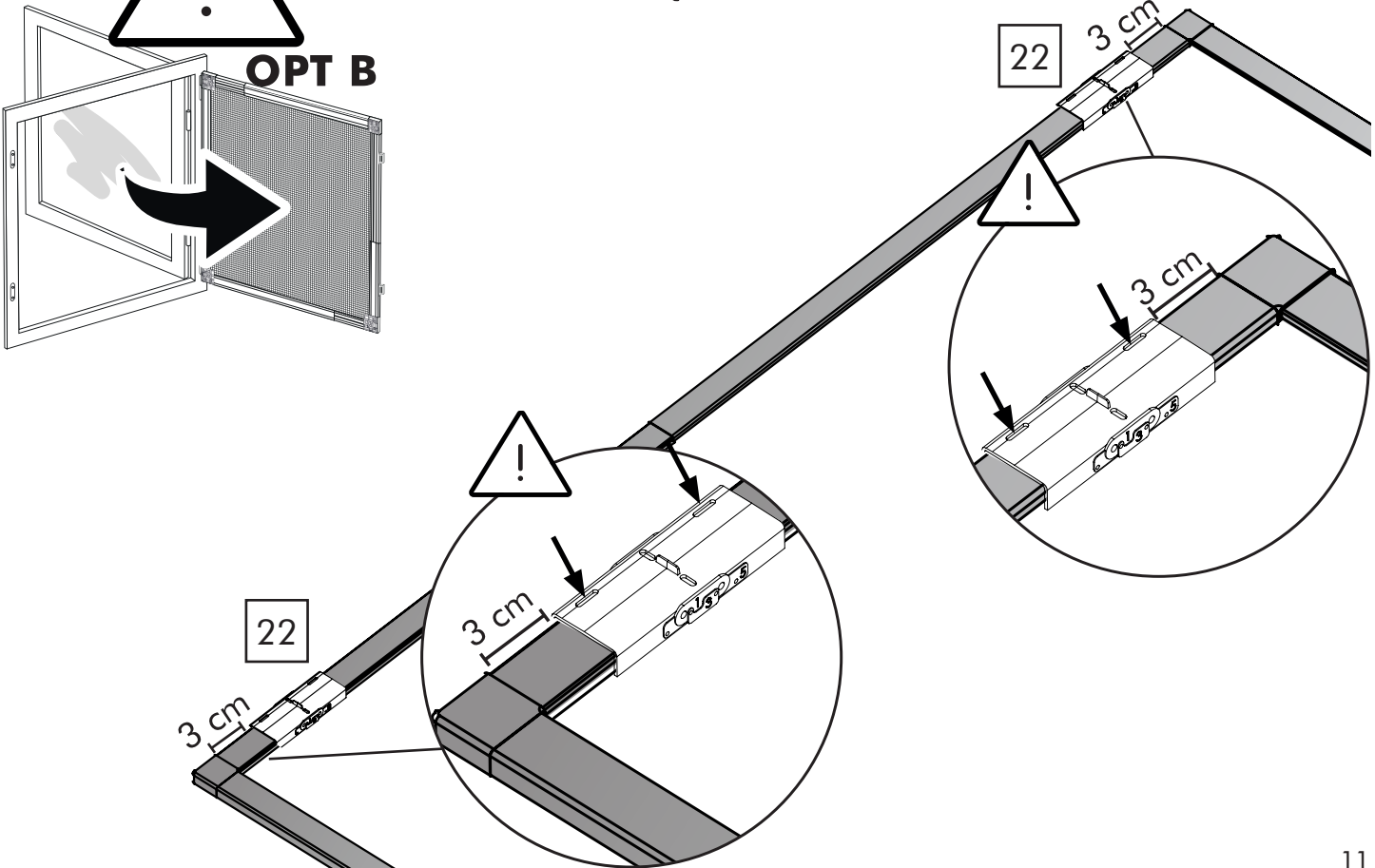
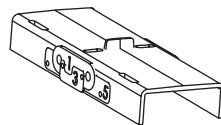
11



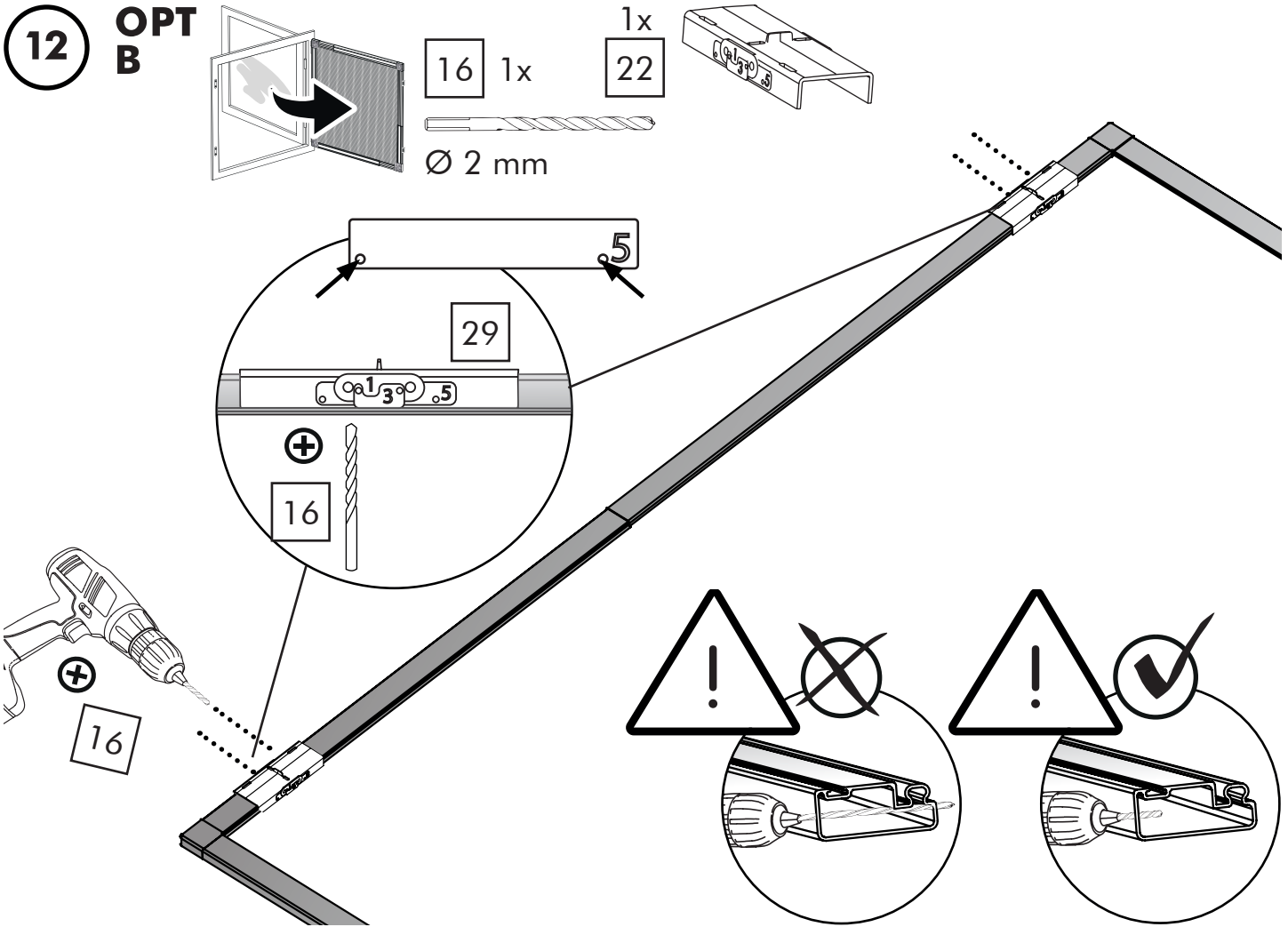
OPT B



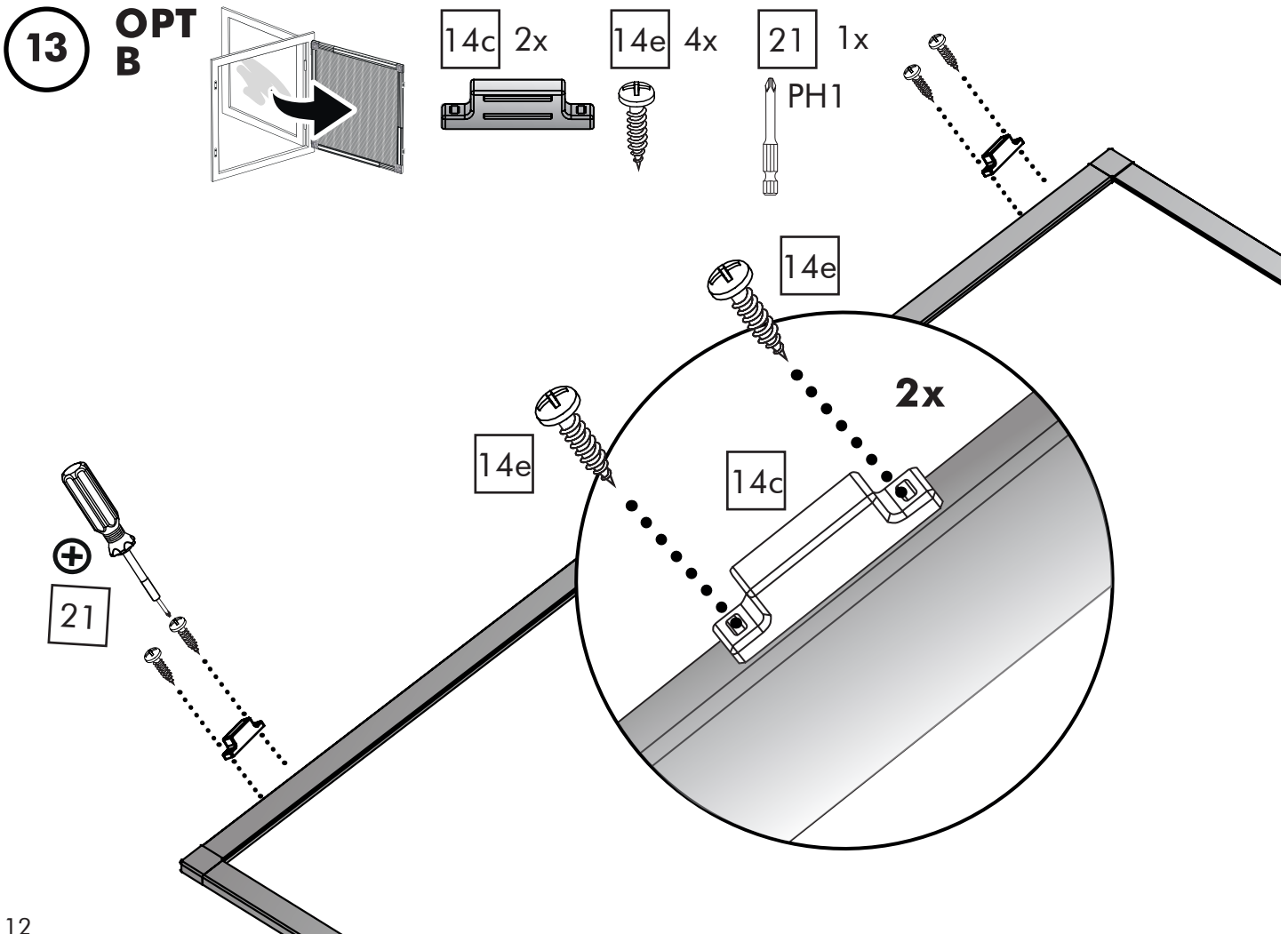
1x
22

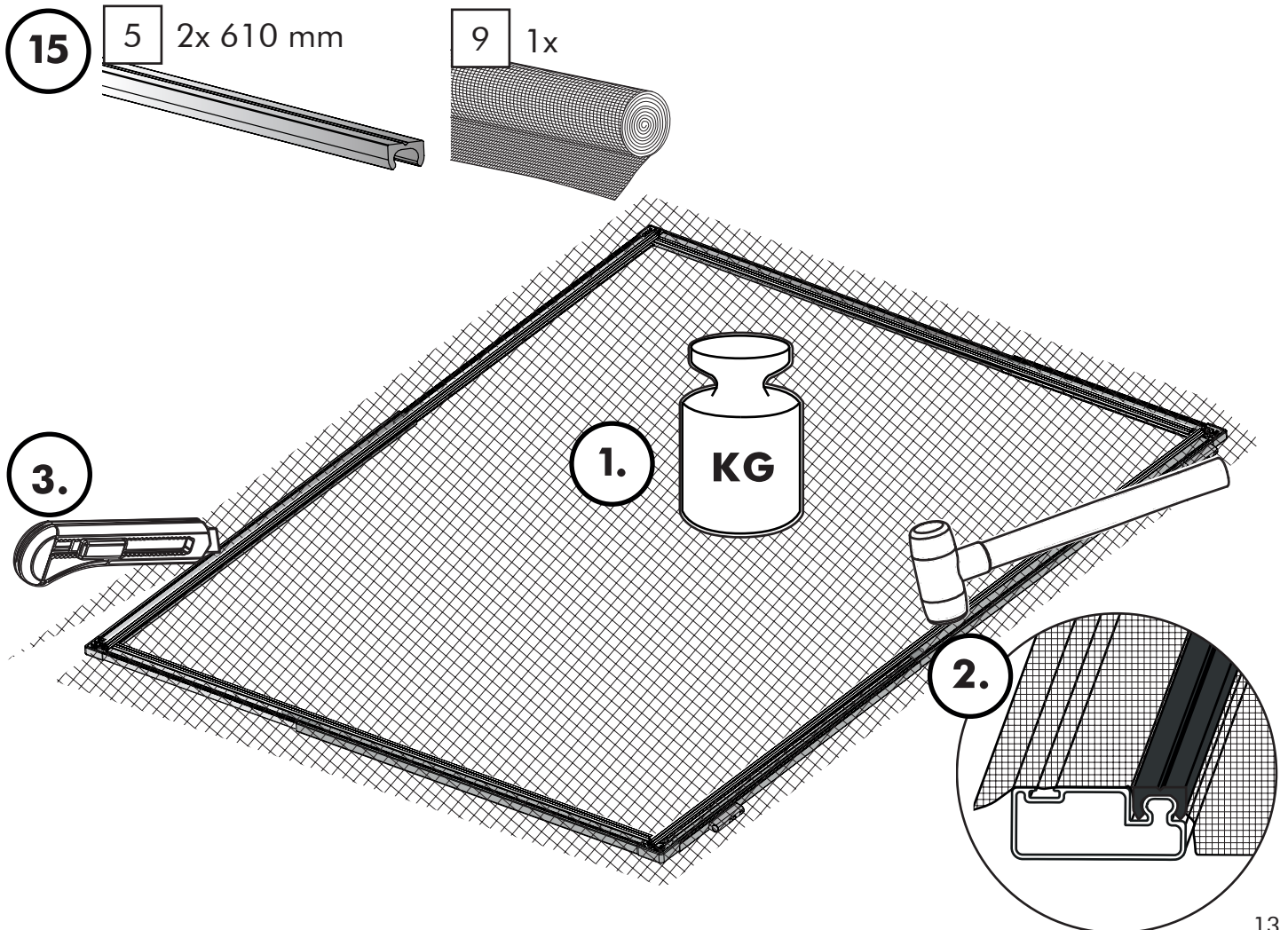
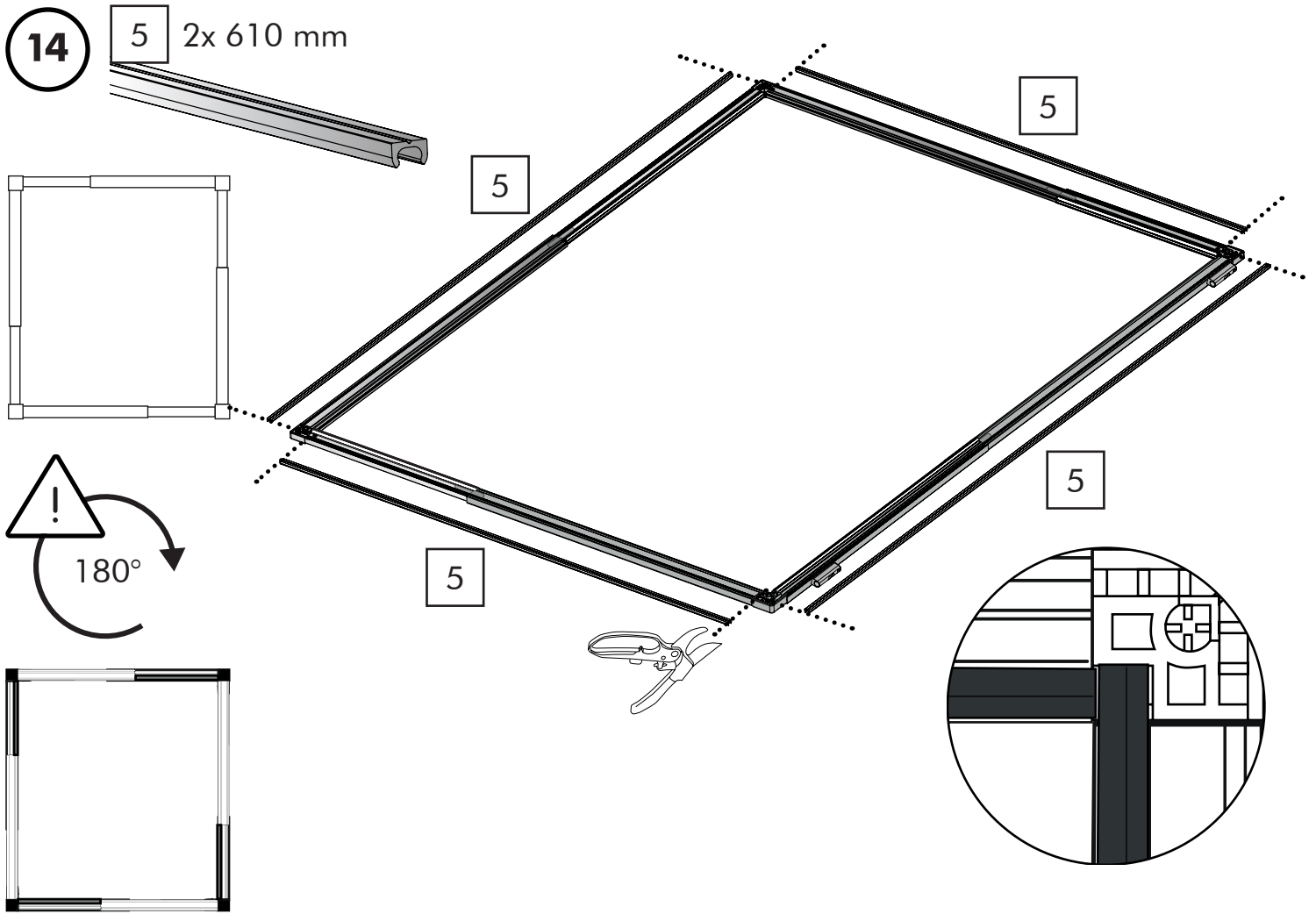


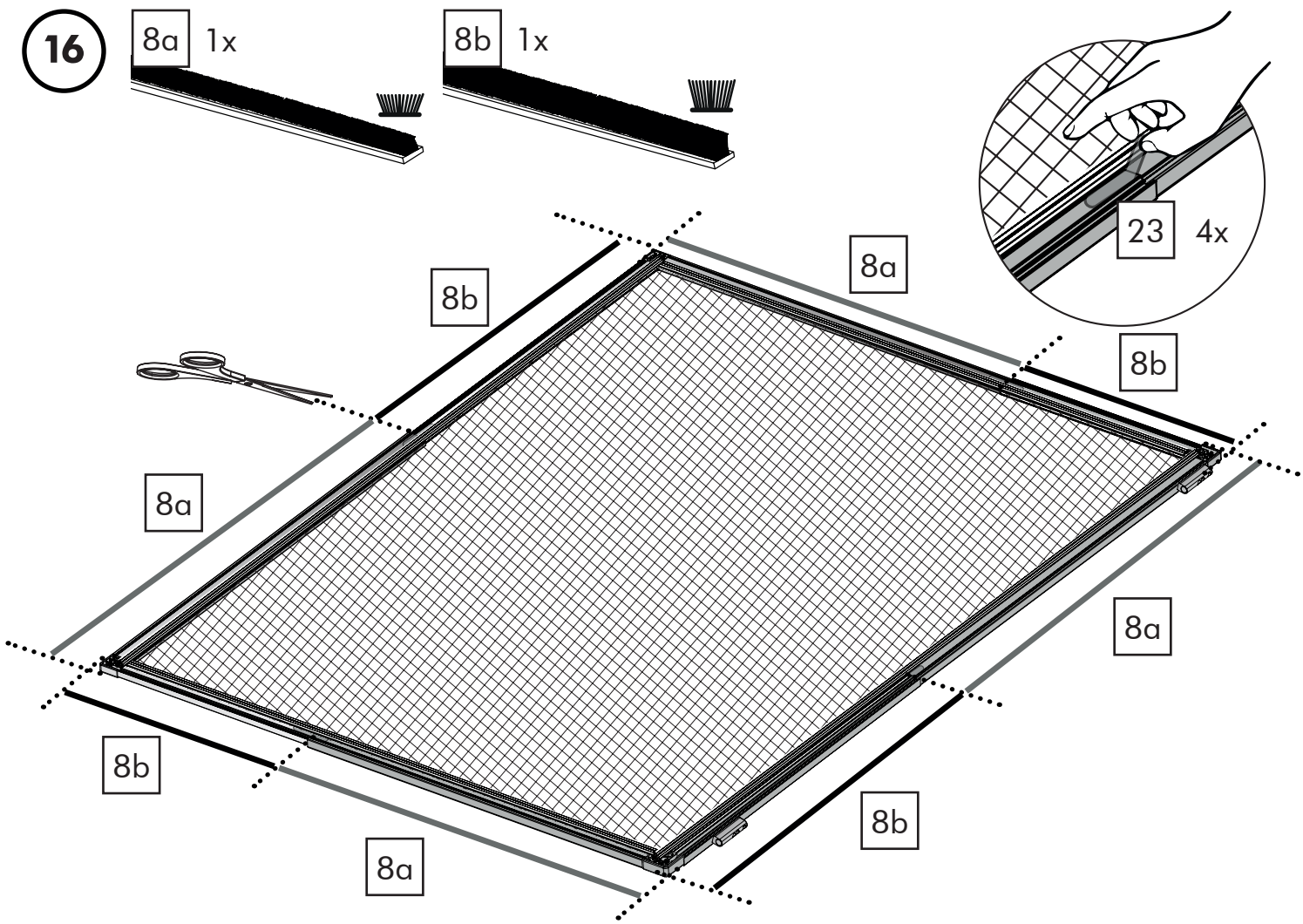
12 OPT B

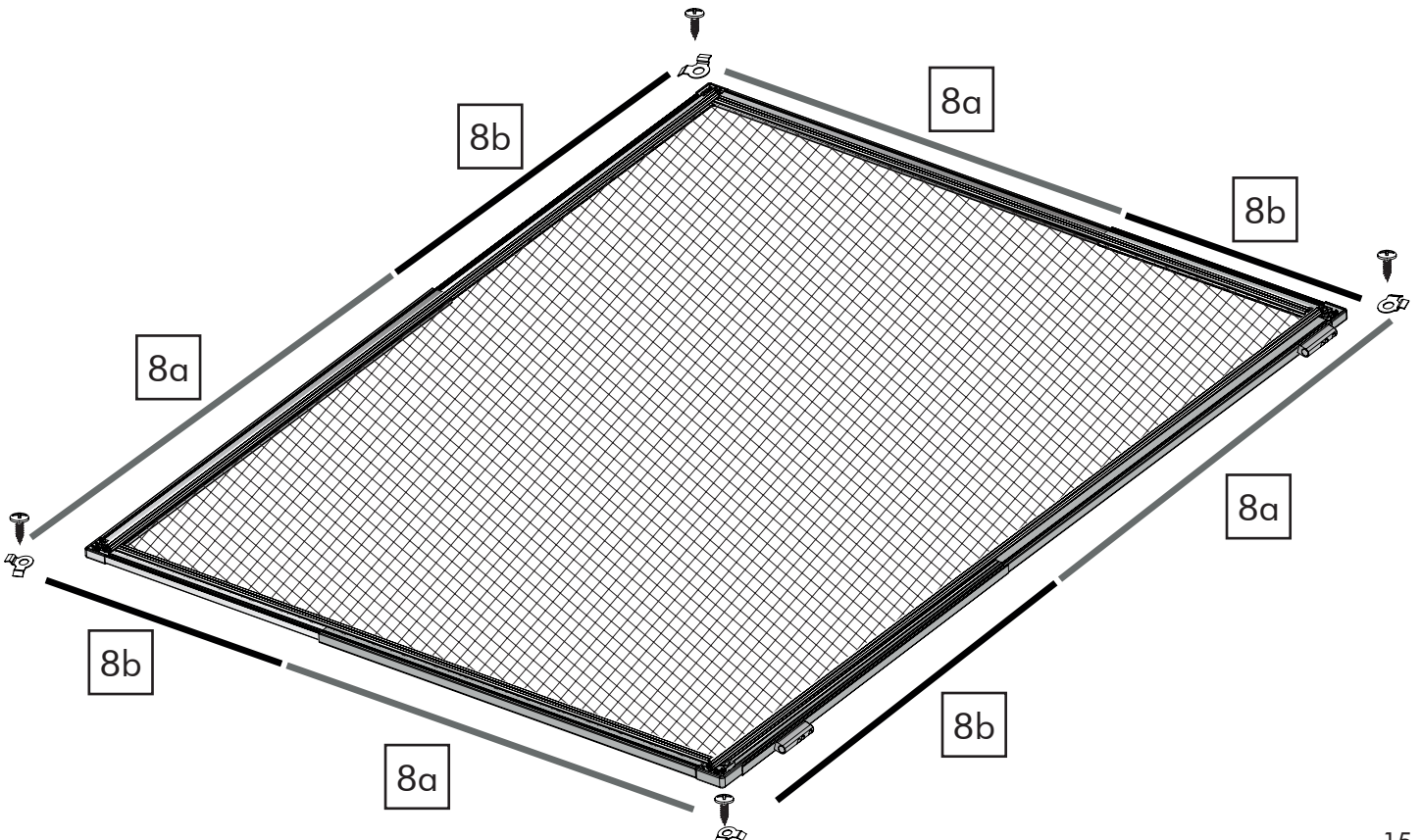
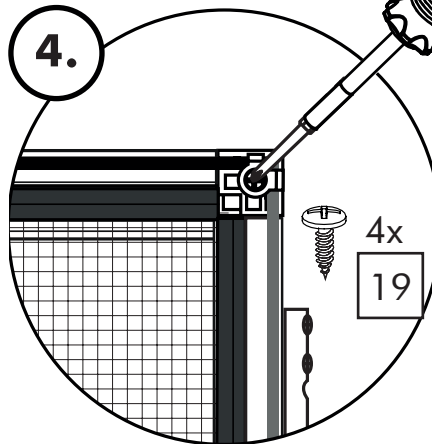
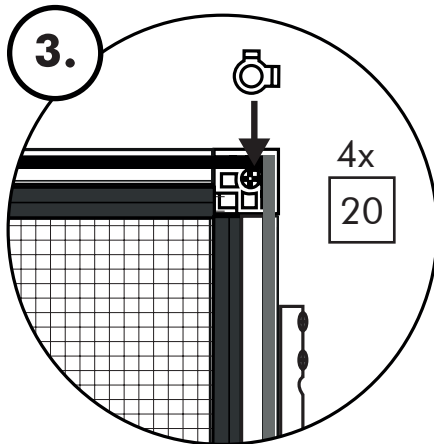
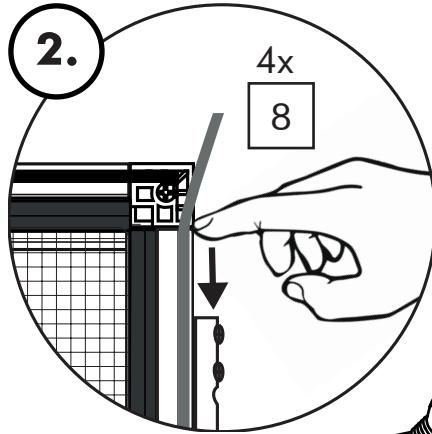
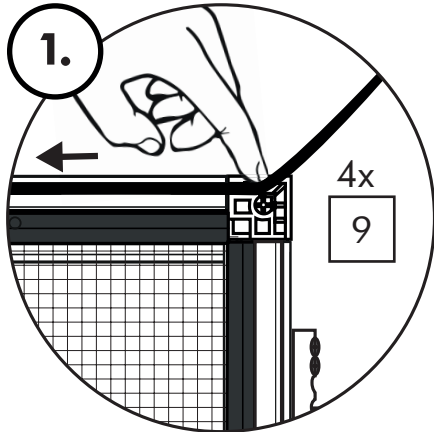
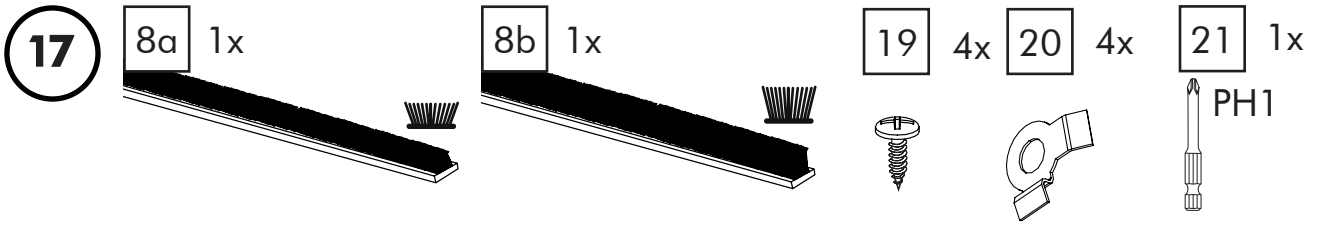


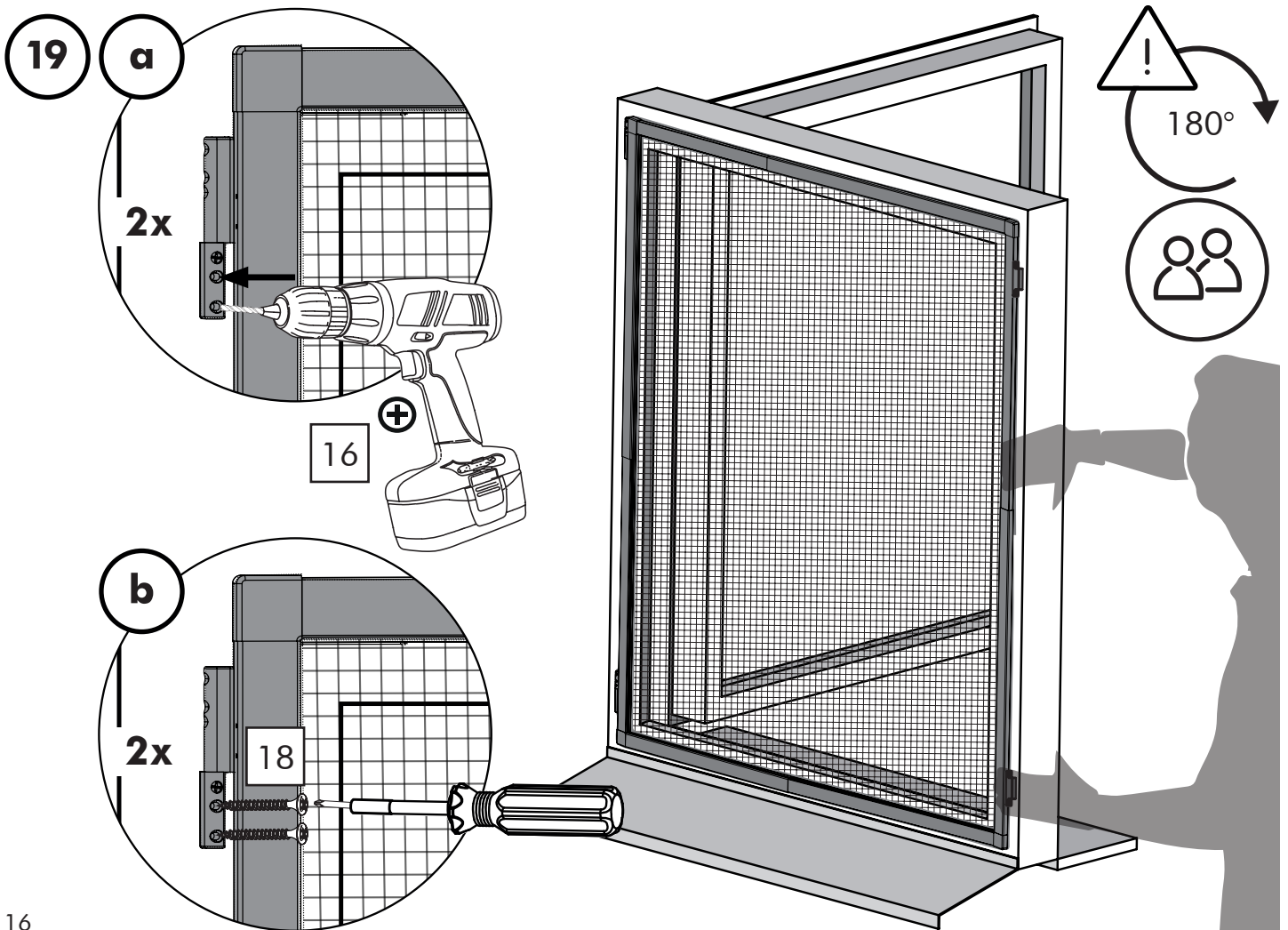
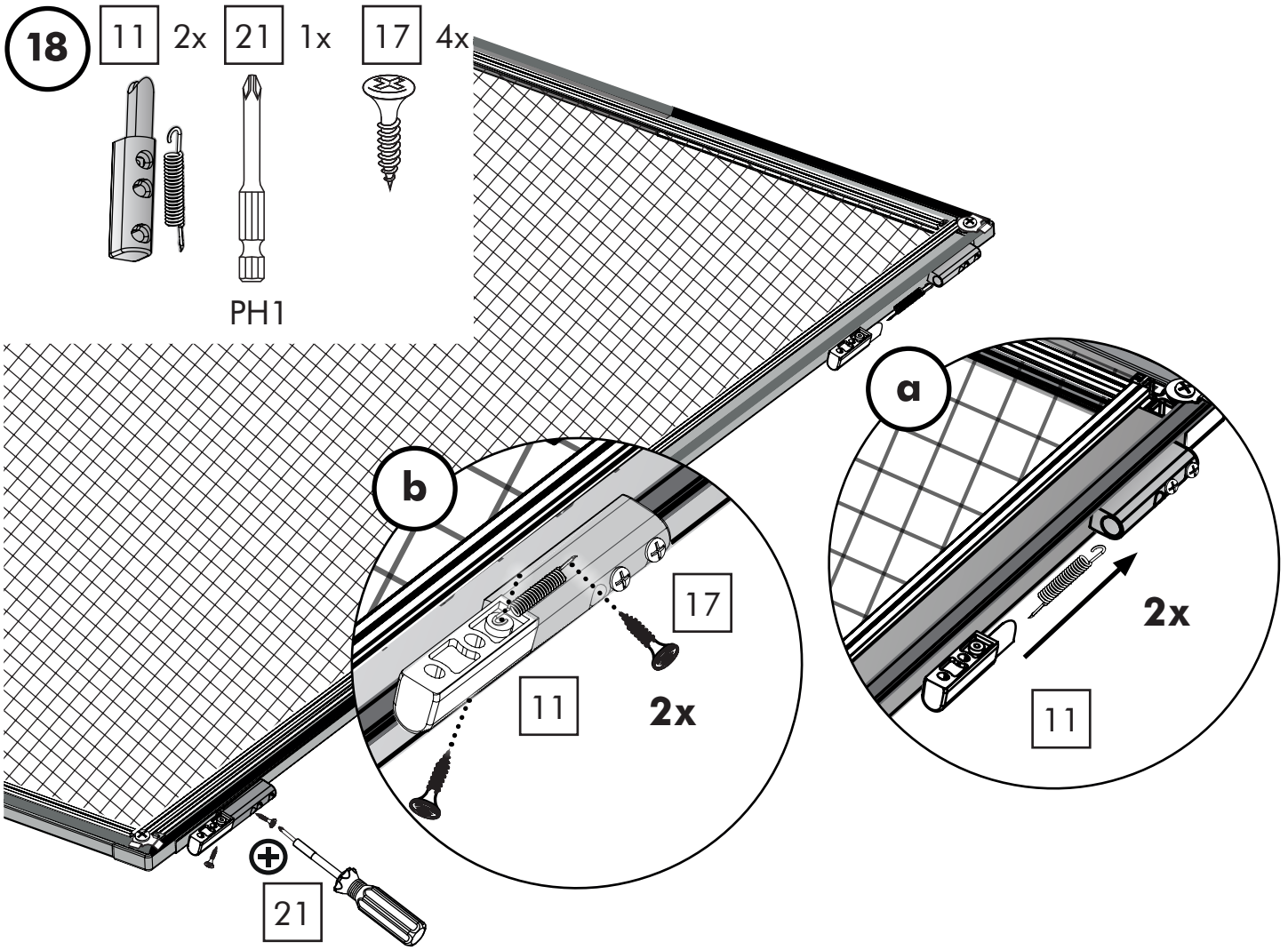
13 OPT B

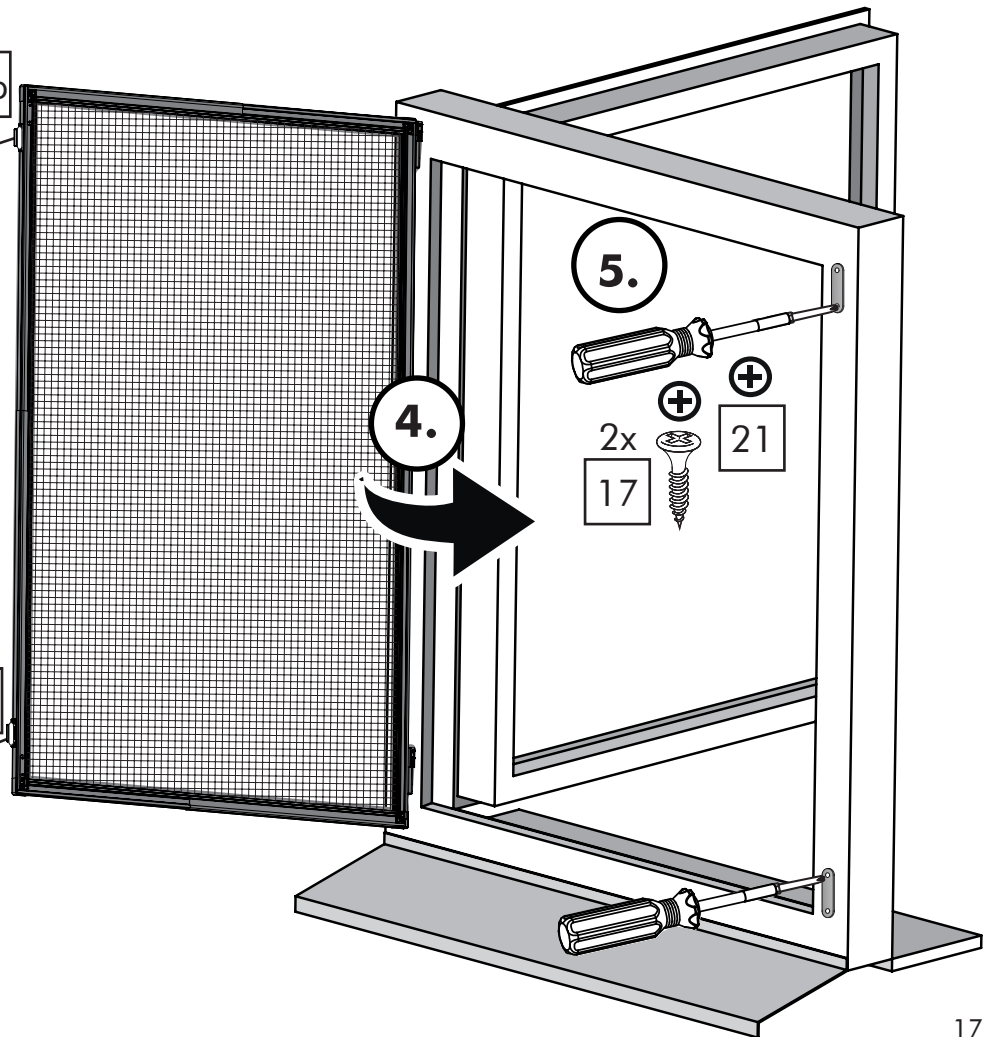
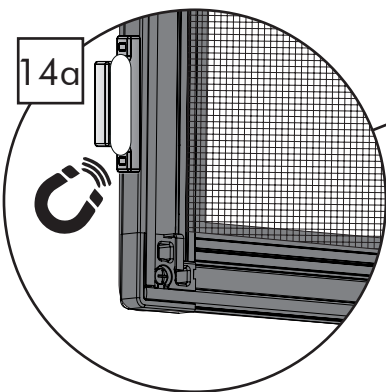
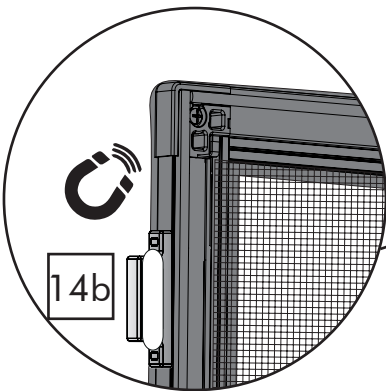
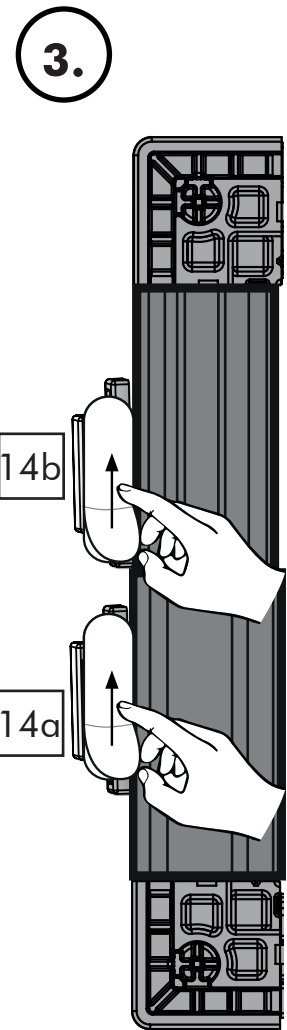
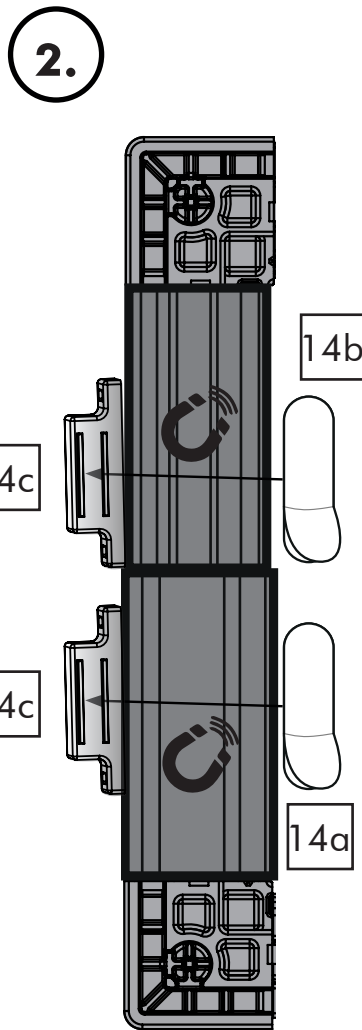
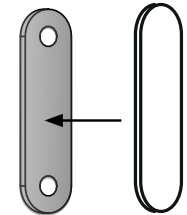
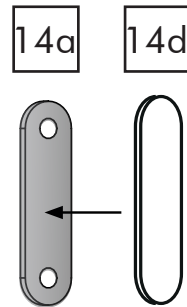
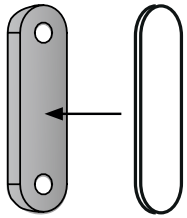
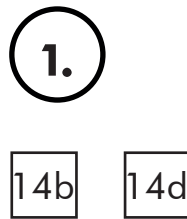
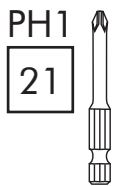
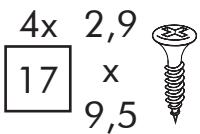
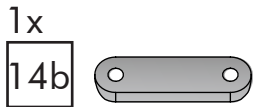
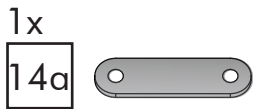
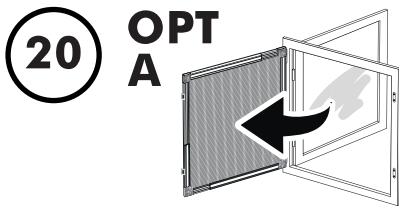




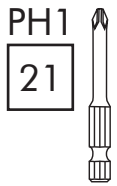
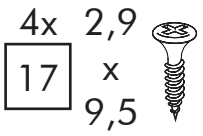
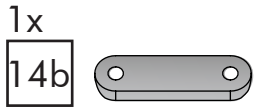
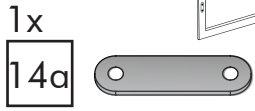
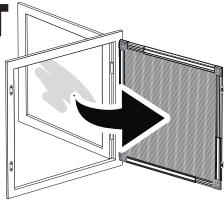




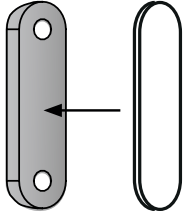
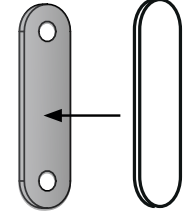
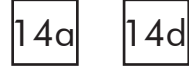




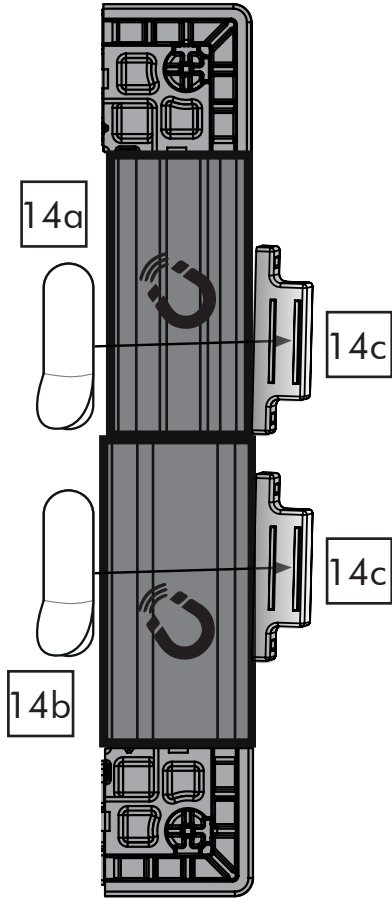
20 OPT B



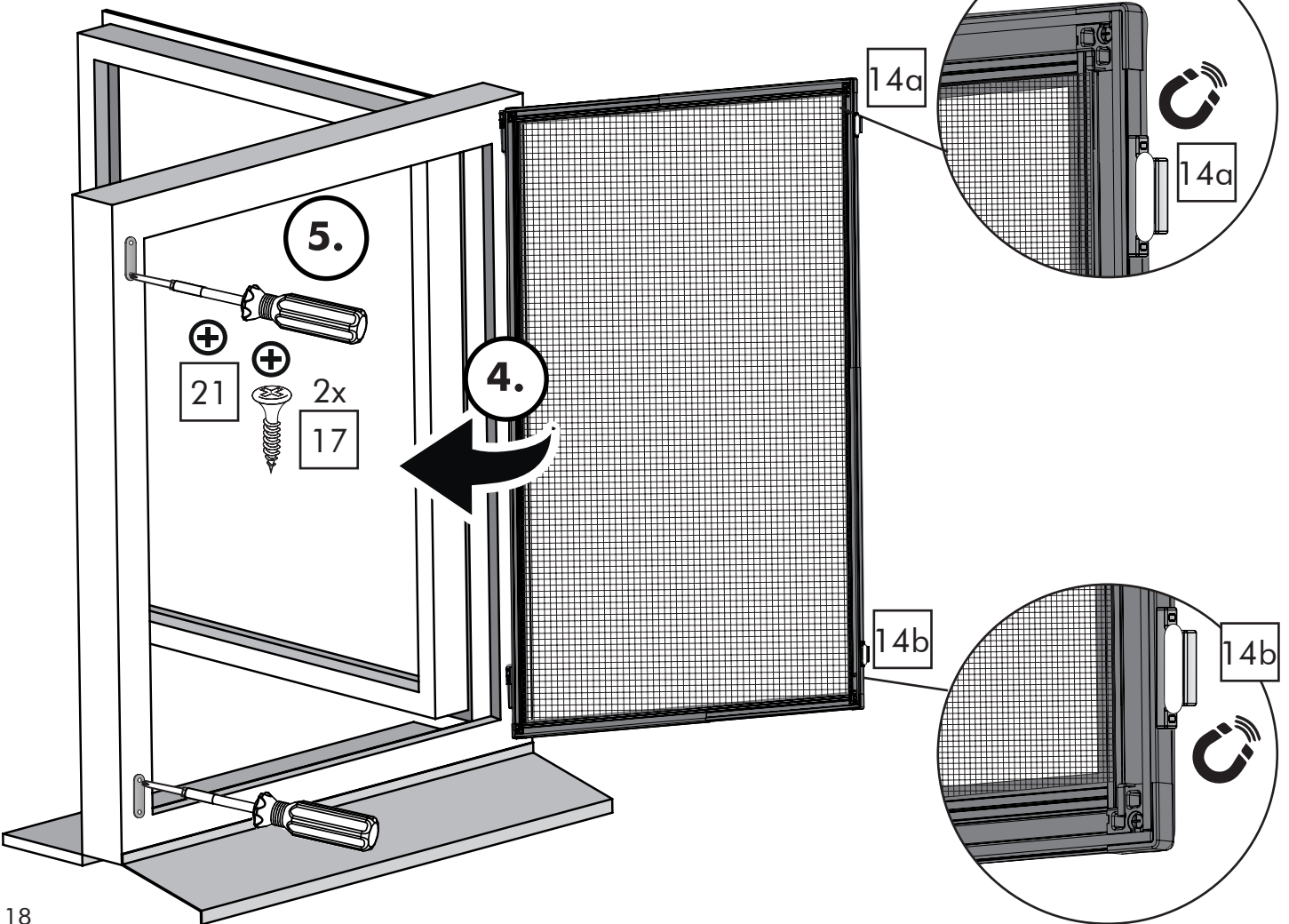
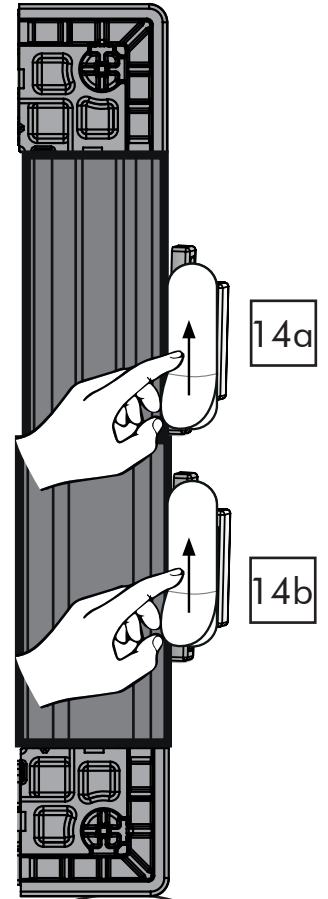
1.

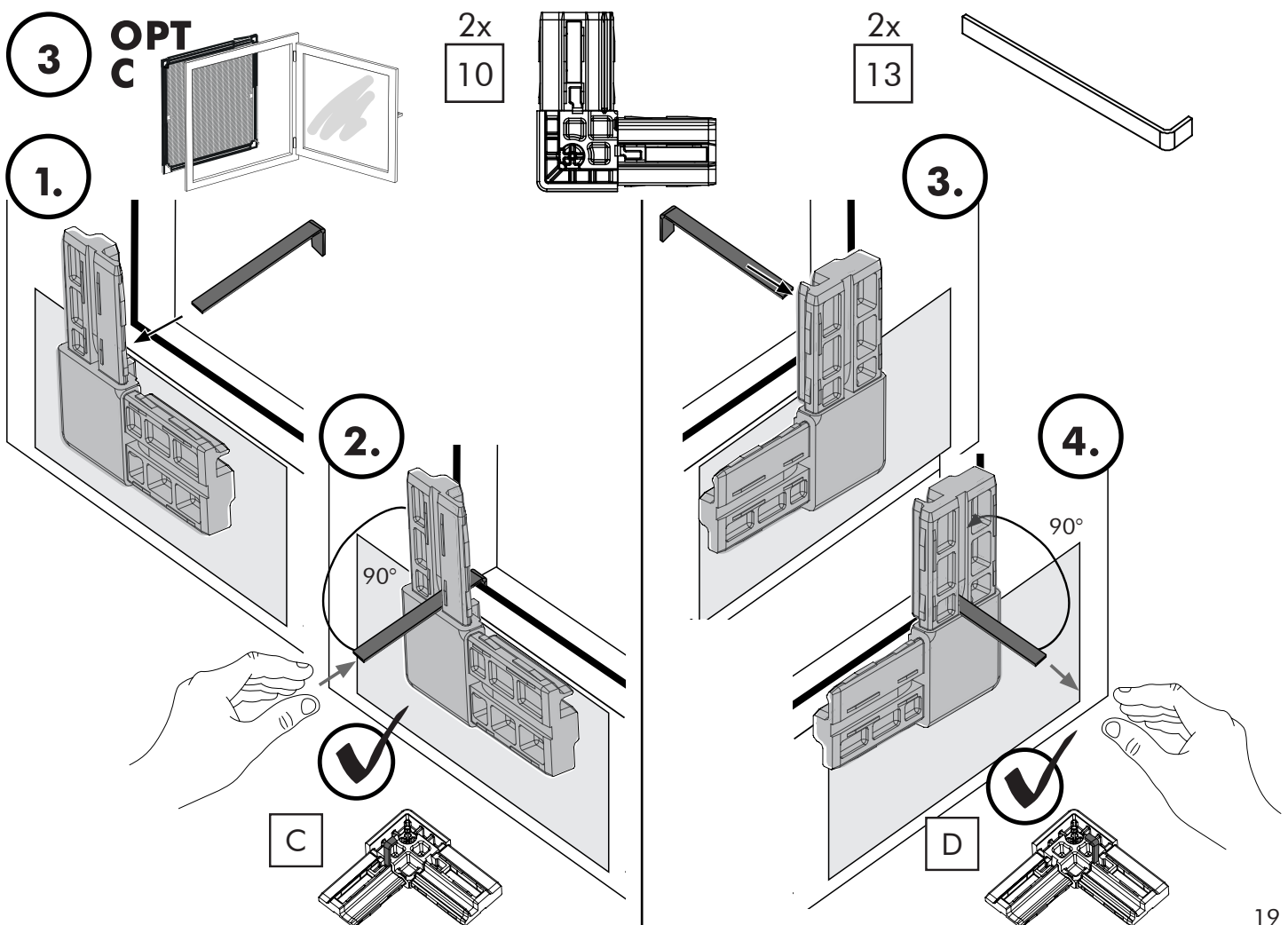
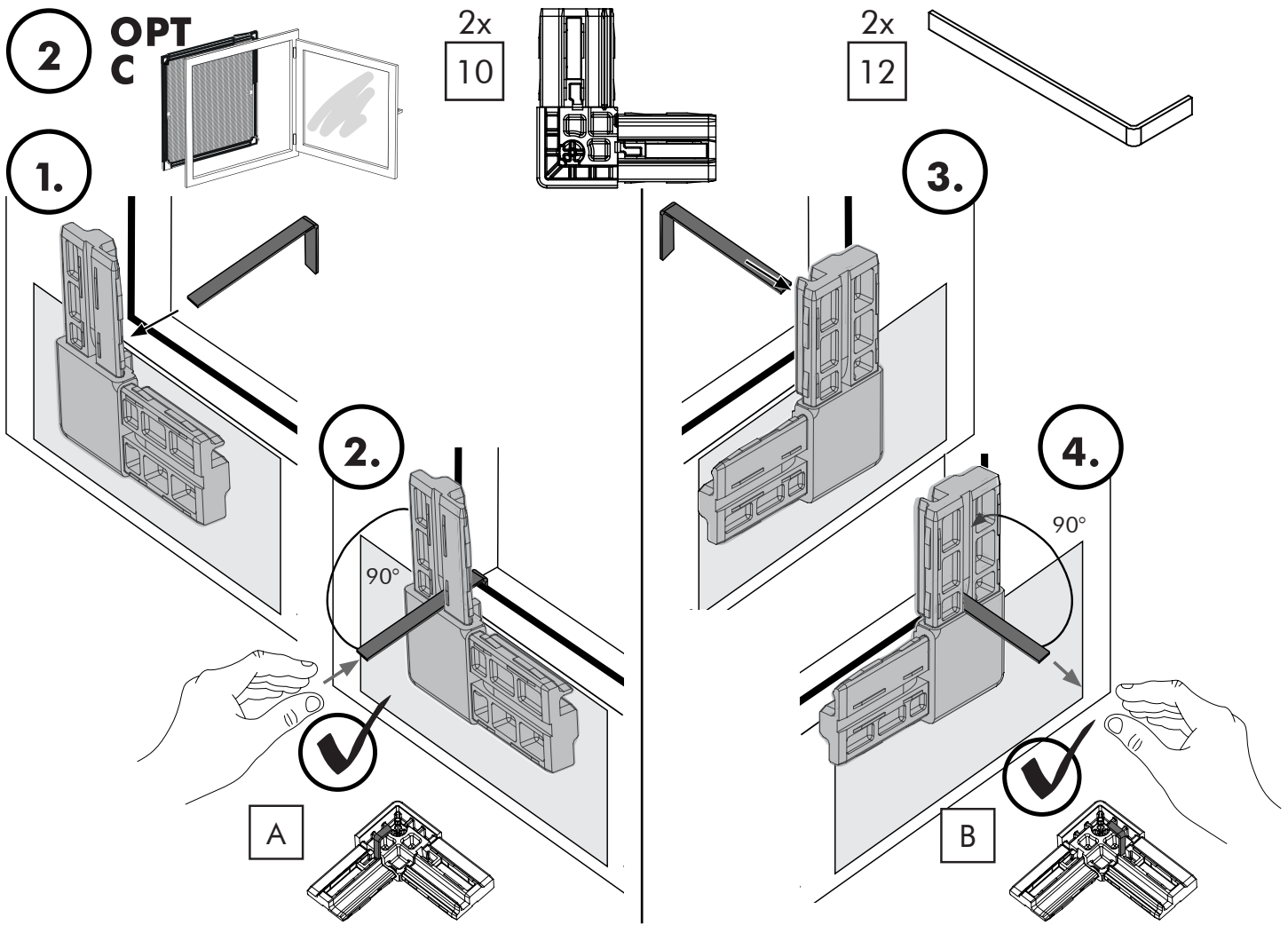


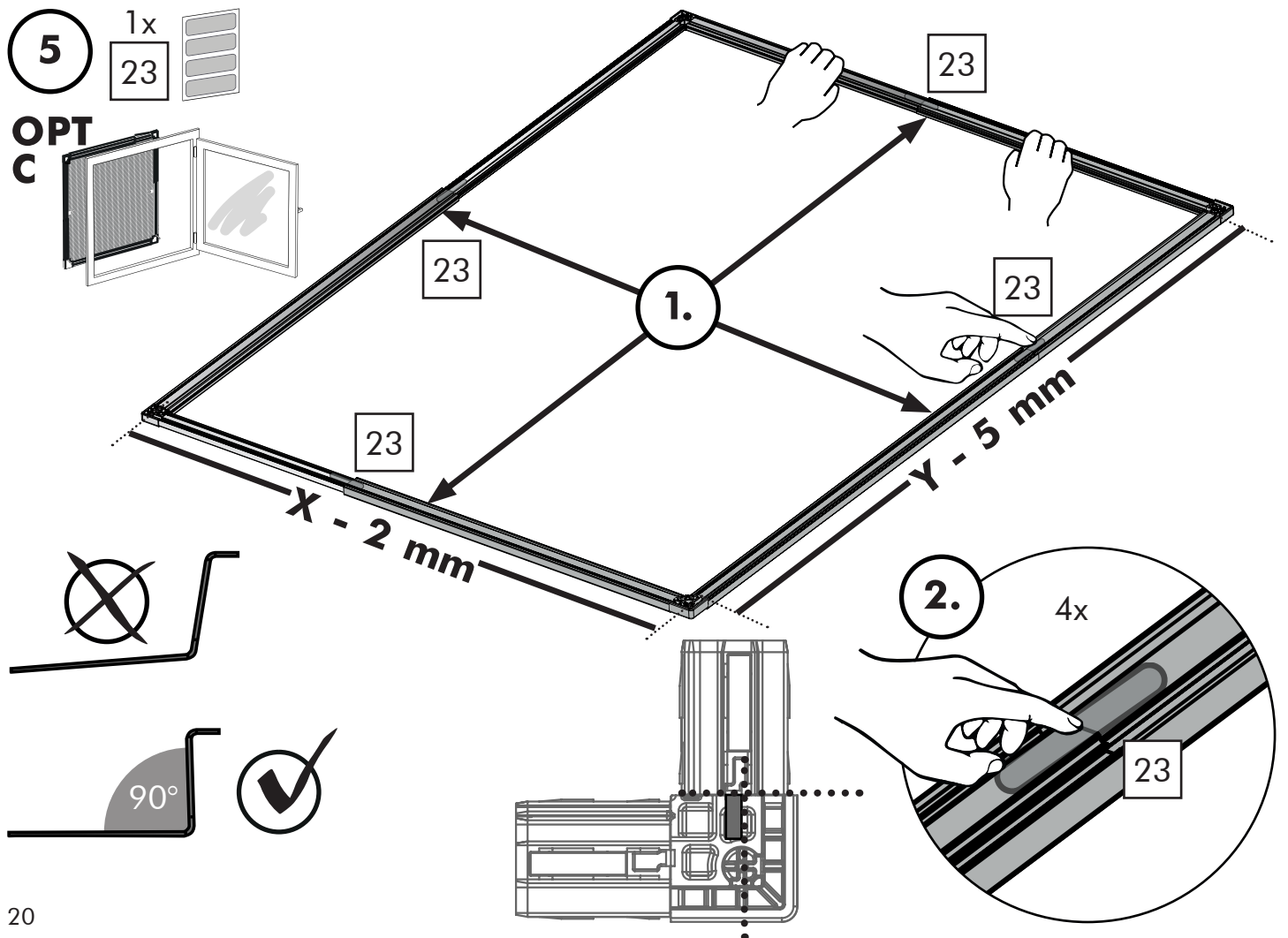
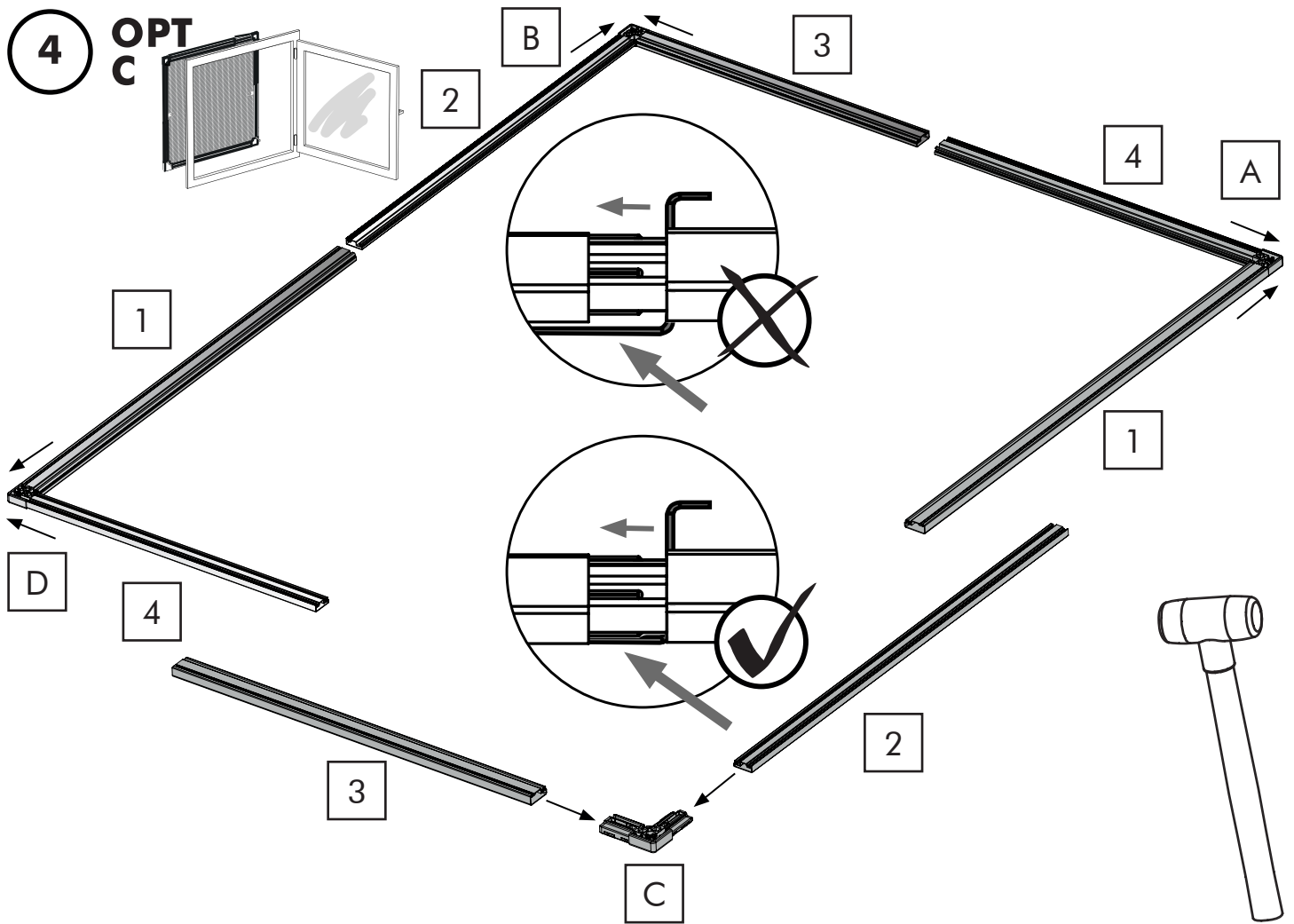
2.

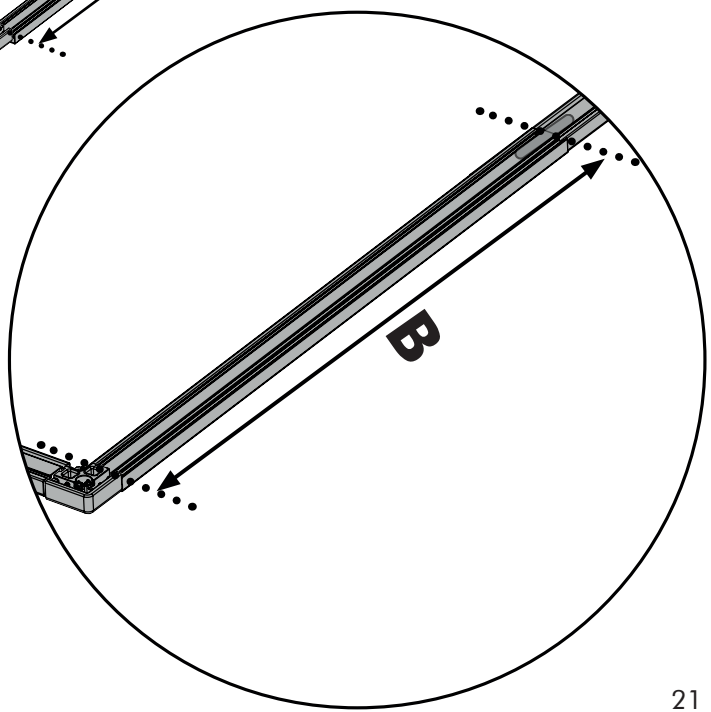
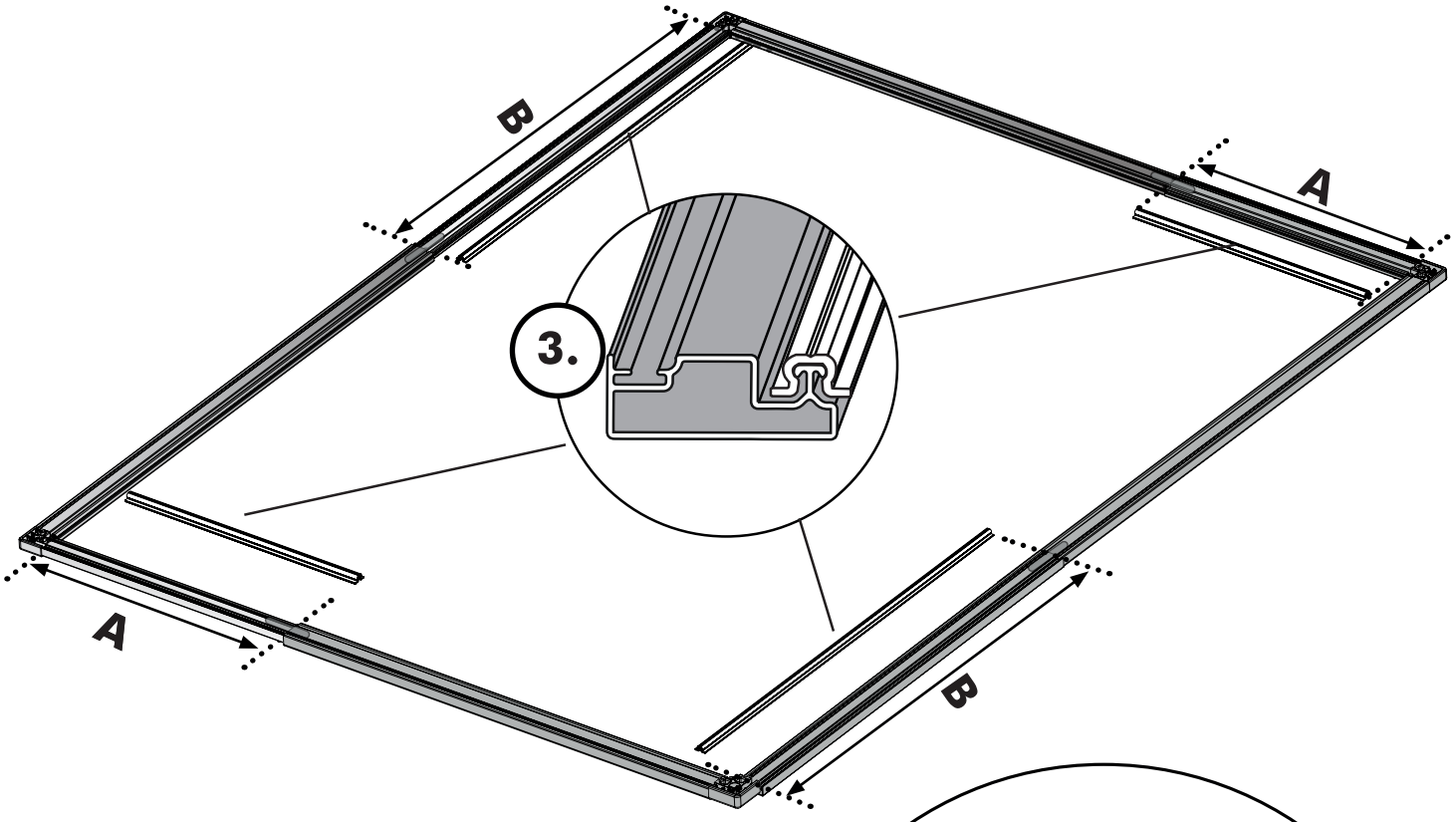
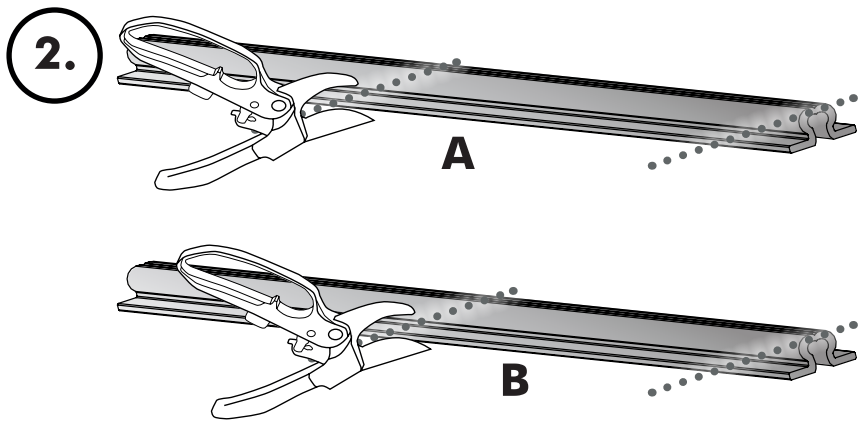
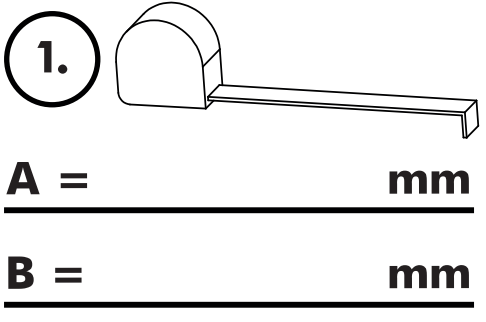
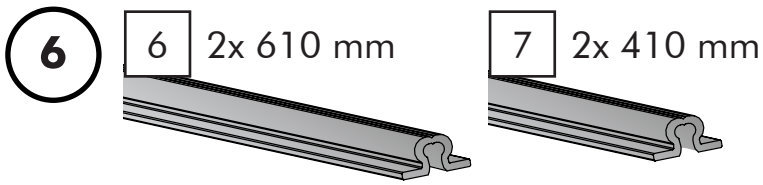


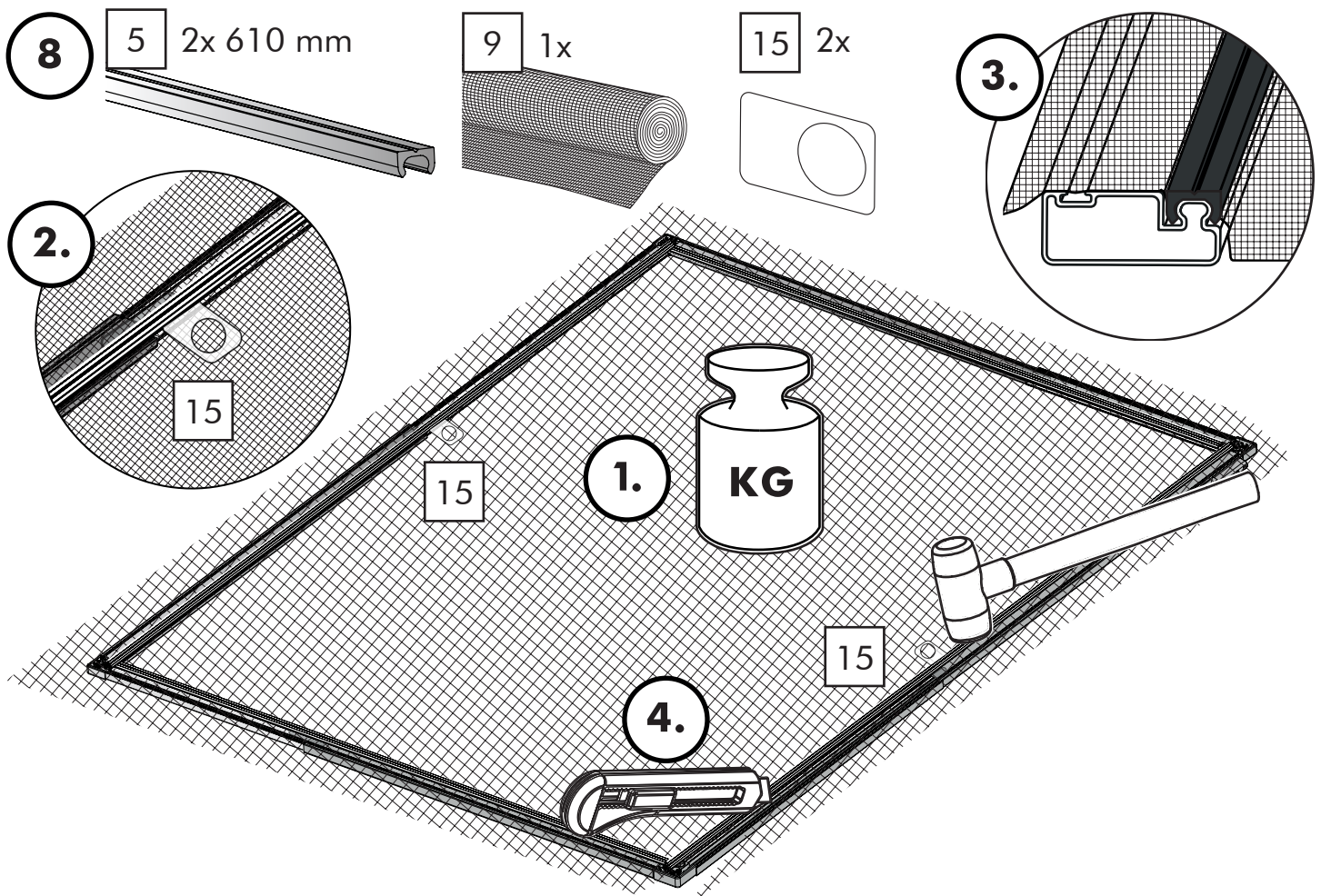
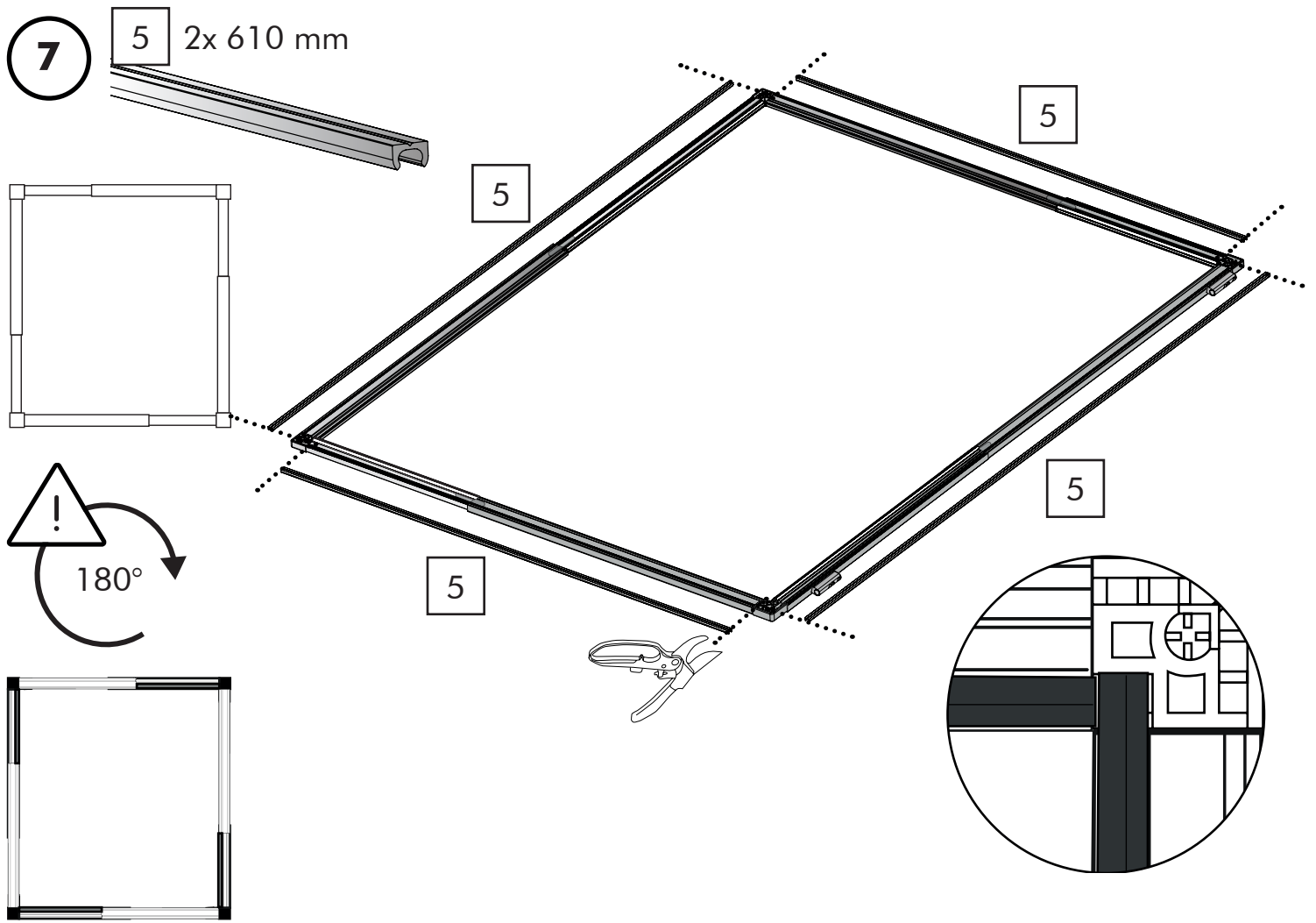
3.









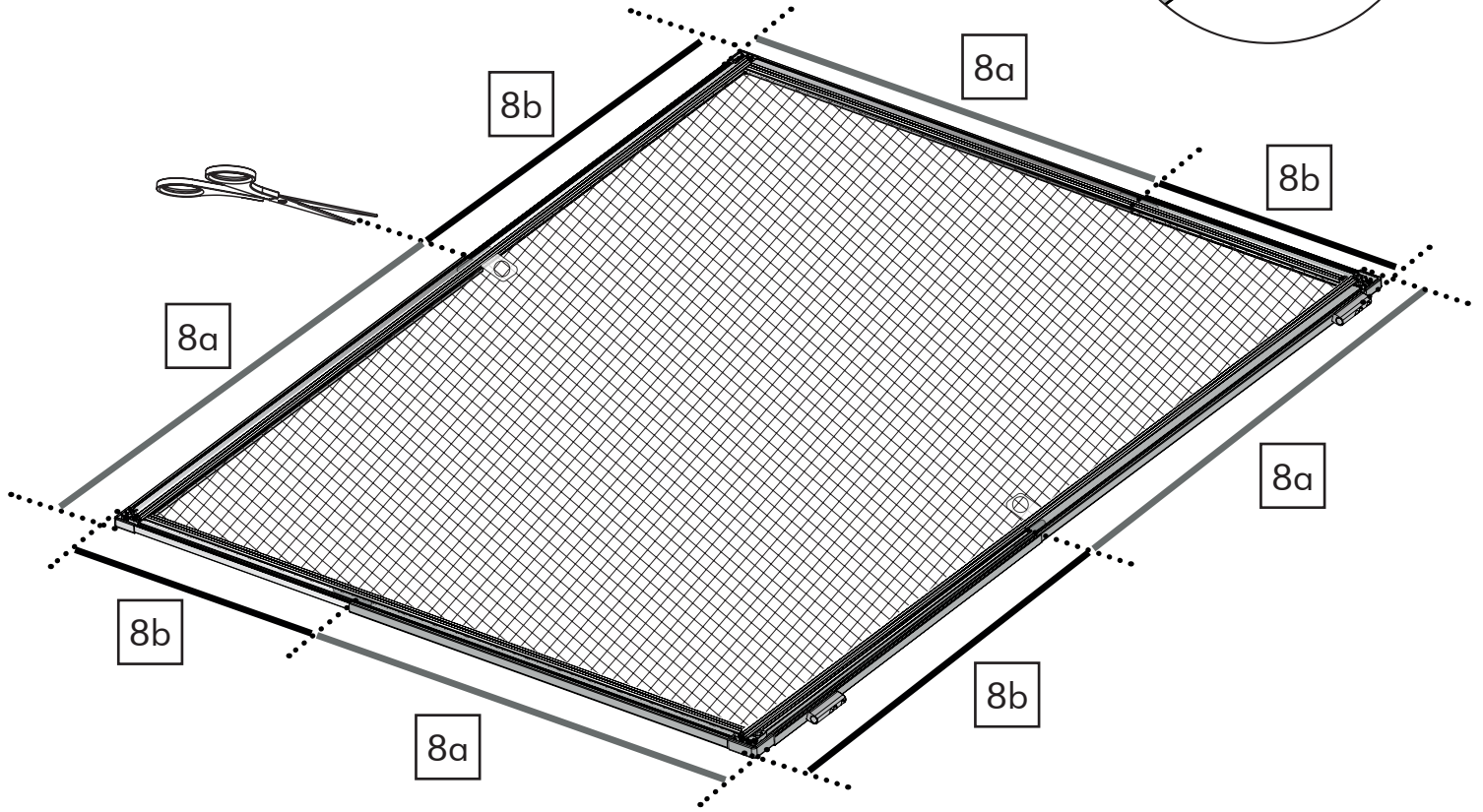
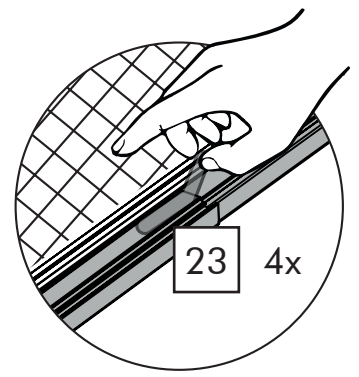
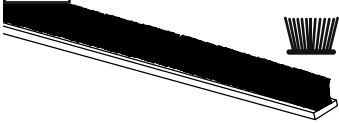


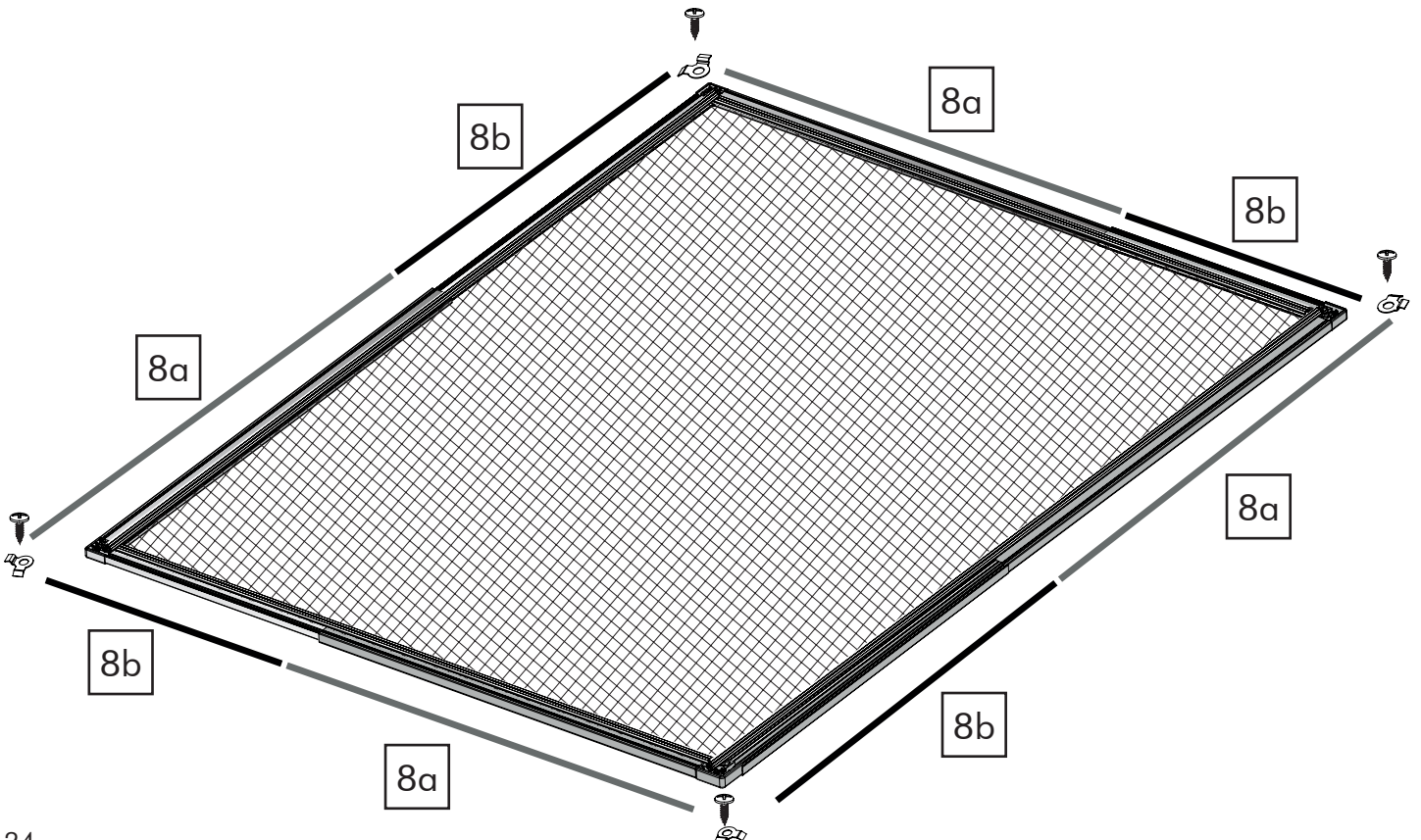
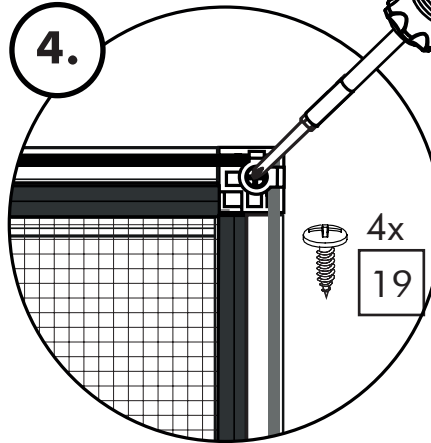
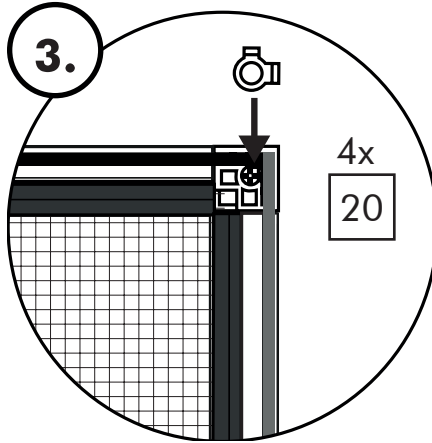
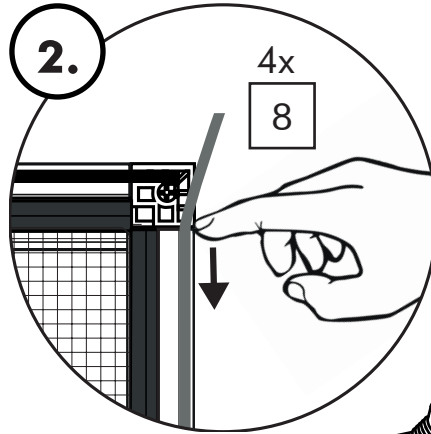
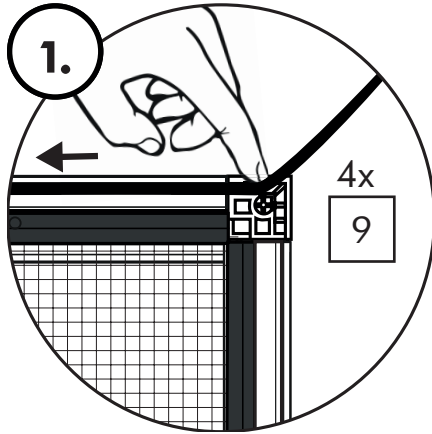
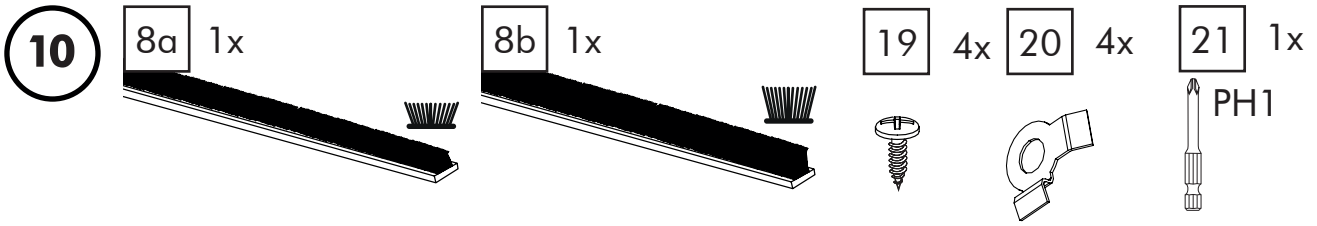
9

8a 1x



8b 1x





11

OPT
C

