



PLISSÉHORDEUR

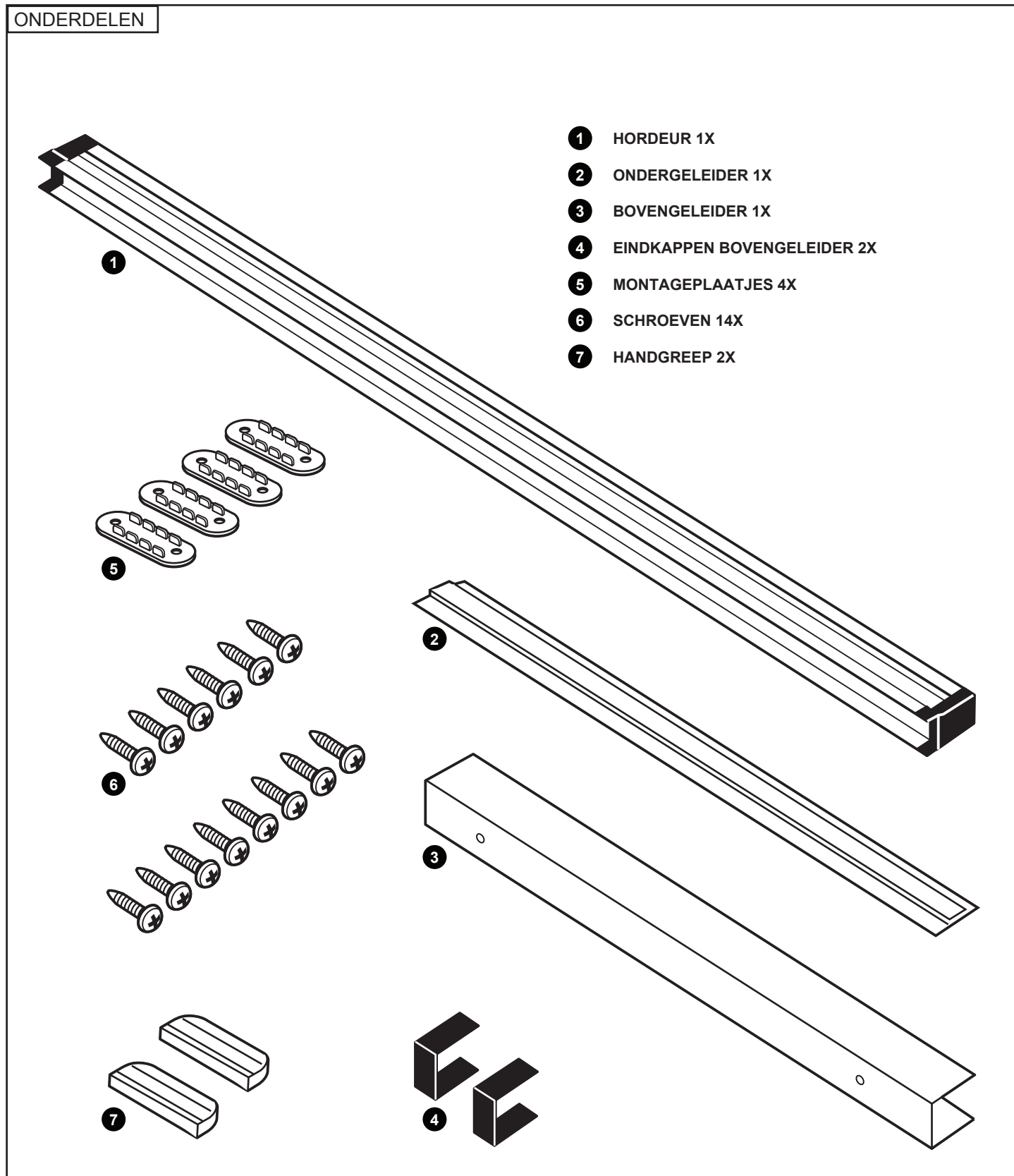
montagehandleiding



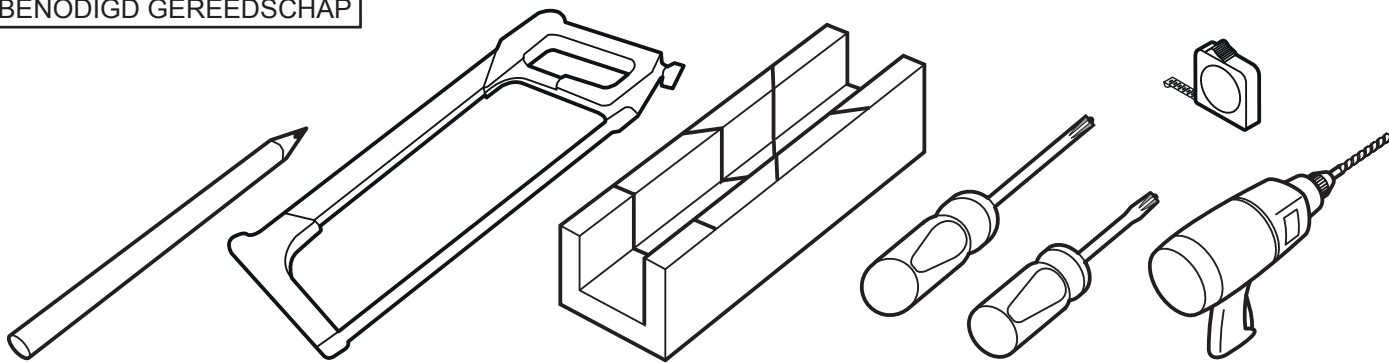
Controleer vóór montage of het product compleet en vrij van beschadigingen is. Mocht u een gebrek constateren, neem dan contact op met uw dealer. De leverancier is niet aansprakelijk voor beschadigingen die na montage worden geconstateerd.

Lees vóór montage de complete handleiding goed door.

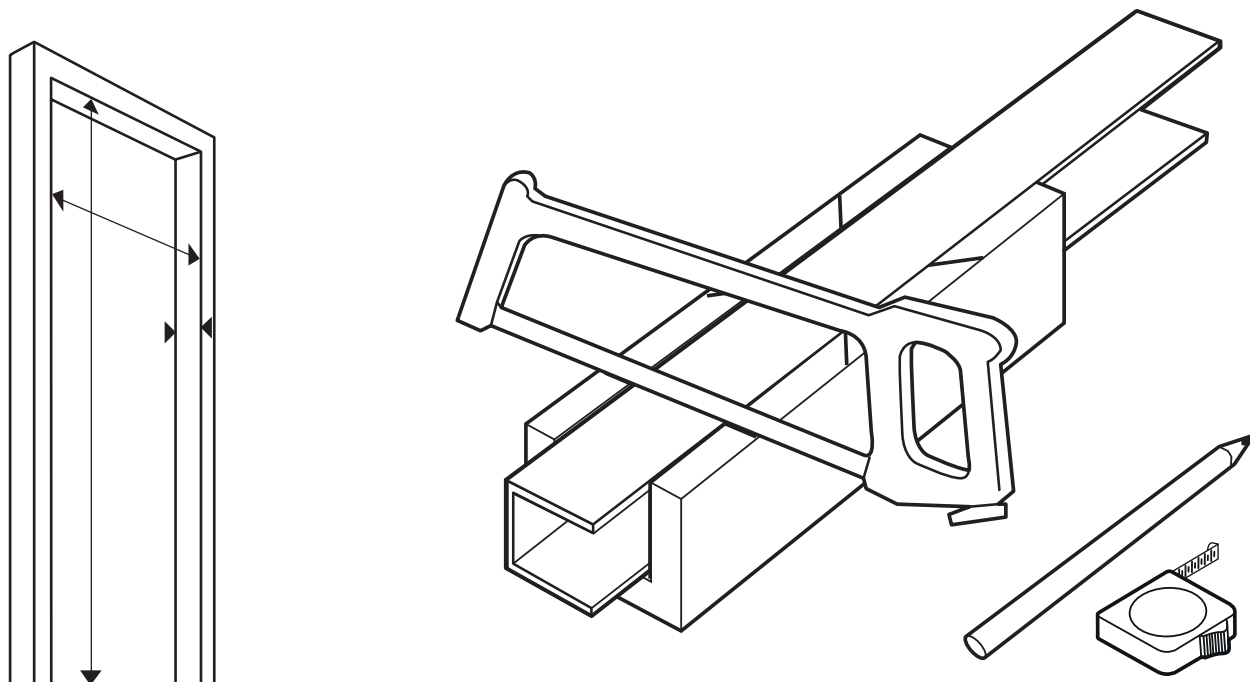
De afbeeldingen in deze handleiding kunnen licht afwijken van uw product, afhankelijk van de uitvoering.



BENODIGD GEREEDSCHAP



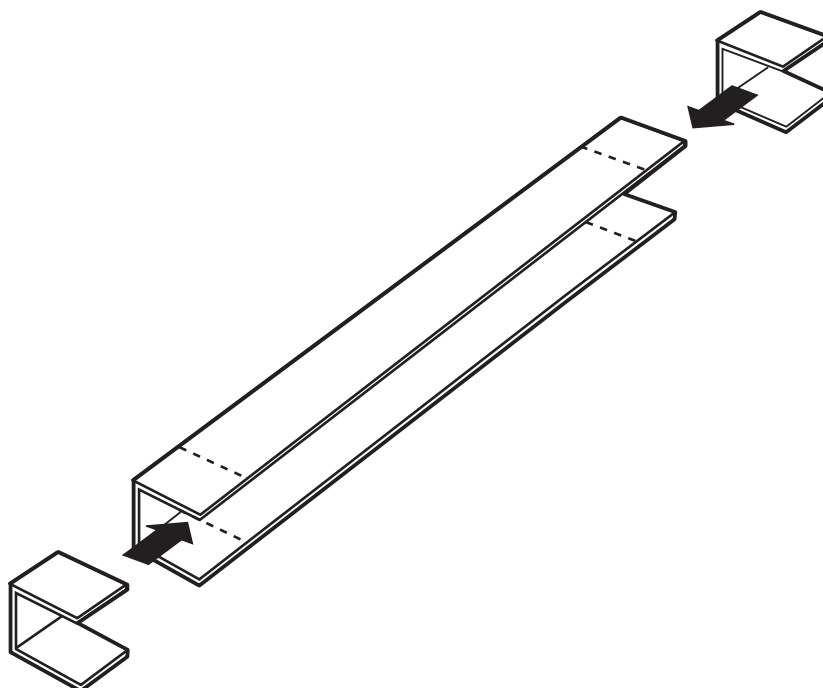
1



Neem in de bovenkant van het kozijn nauwkeurig de hoogte- breedte- en dieptematen op. (diepte minimaal 40mm)
Maak daarna de kozijnstijlen en de drempel grondig vetvrij. De drempel dient volkomen vlak te zijn als ondergrond voor de onderste geleidingsstrip.

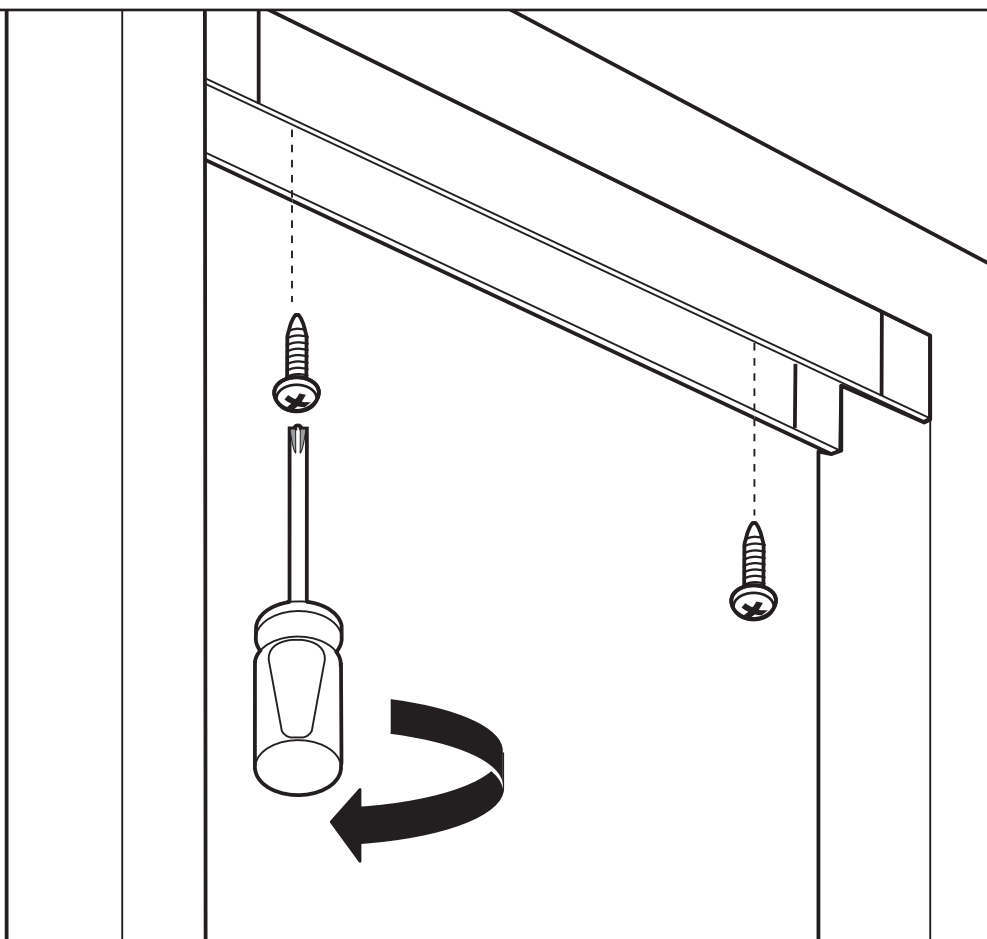
Steun de bovenste **alu** geleidingsrail (bovenbak) aan de binnenzijde met een houten balkje, of gebruik een verstekbak om verbuigen of deuken te voorkomen en zaag de rail af op de juiste lengte minus 5 millimeter.

2



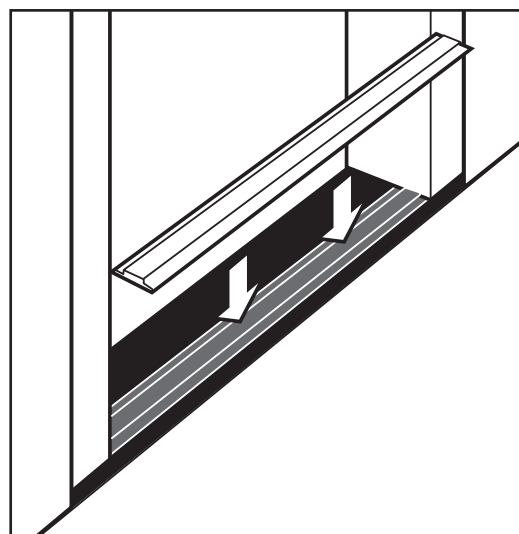
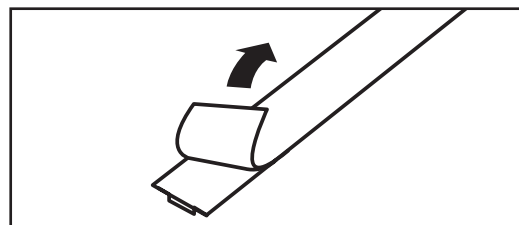
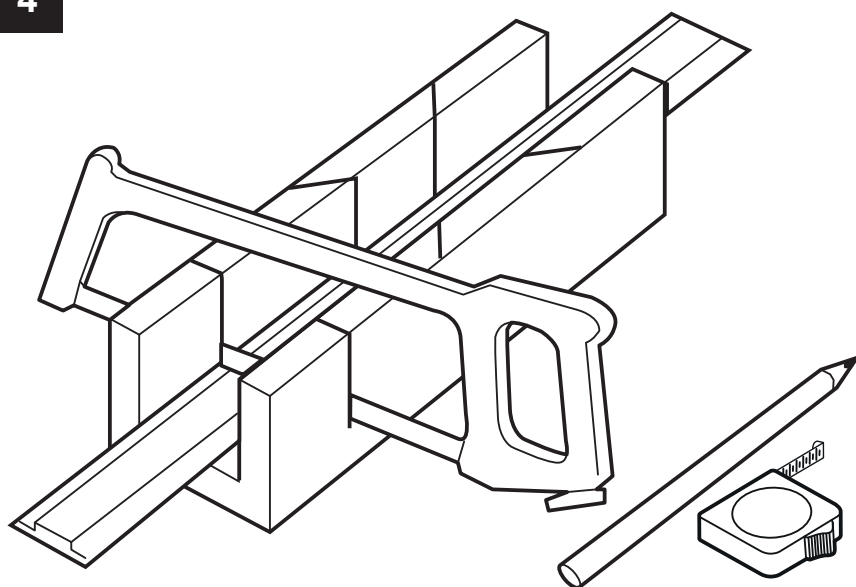
Plaats beide eindkappen op de uiteinden van de bovenbak.

3



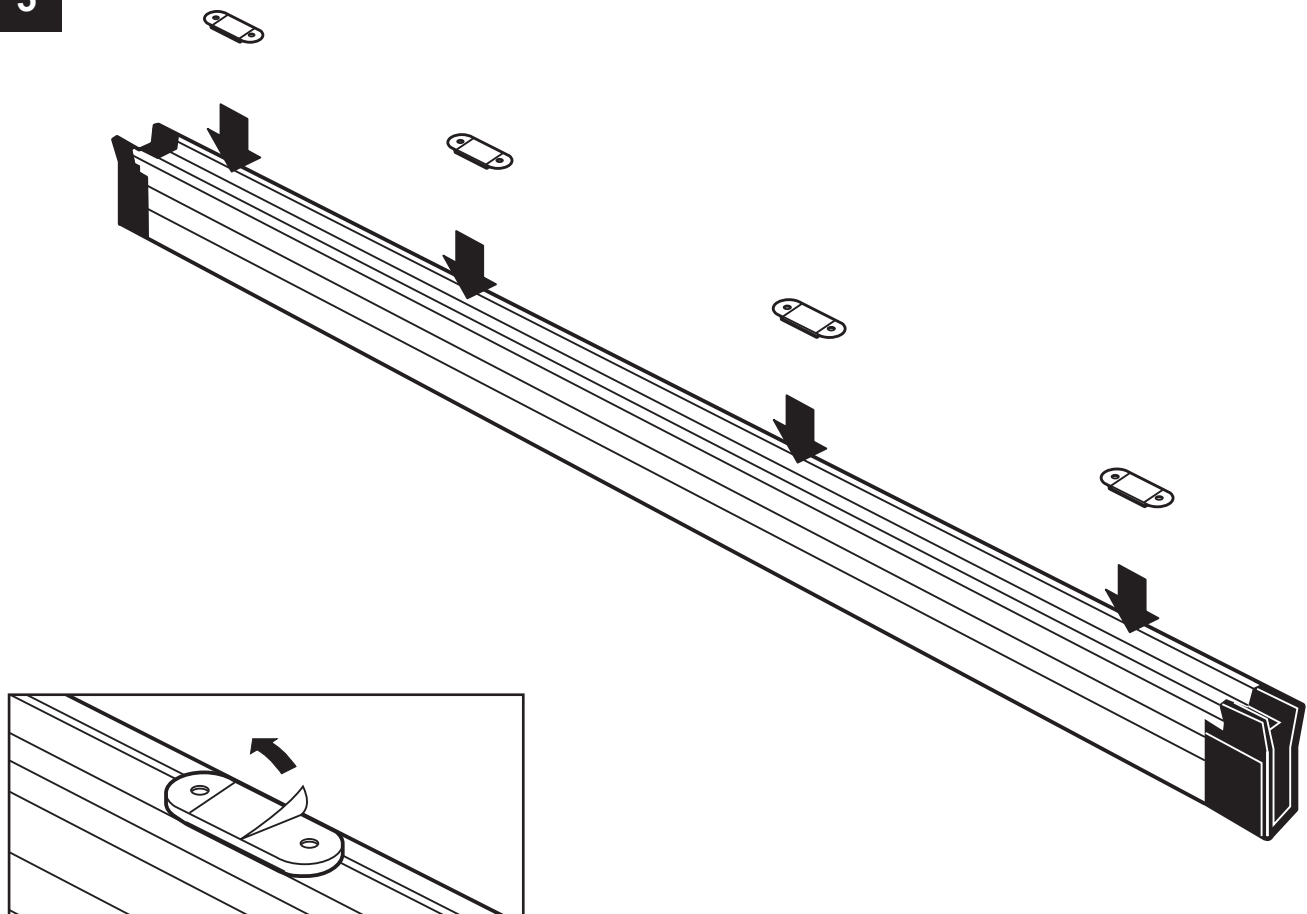
Monteer de bovenbak gelijk met de voorzijde van het kozijn. Boor de twee bevestigingspunten voor met een 3 mm. boor en schroef de bak vast met twee schroeven.

4



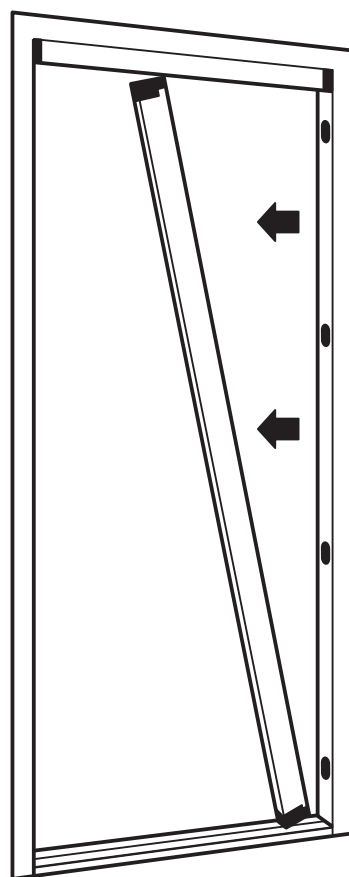
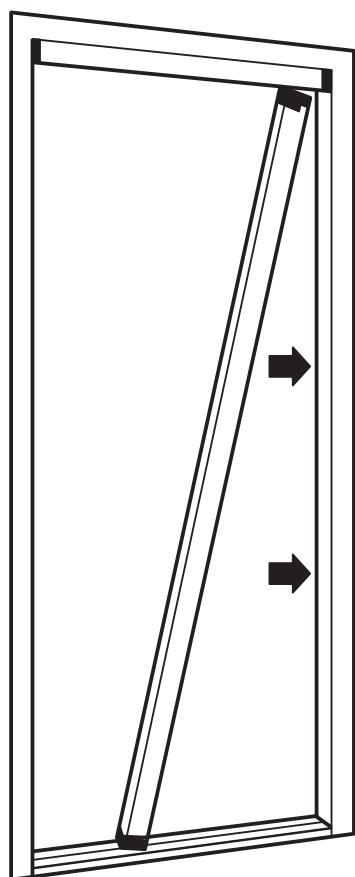
Zaag de onderste kunststof geleidingsstrip af op de totale lengte van de aanwezige drempel. Let op! Het schutblad van de zelfklevende laag nog niet verwijderen. Bepaal nu de juiste positie van de onderste geleidingsstrip. Hiervoor plaatst u de hordeur in de zojuist aangebrachte bovenbak en op de drempel. Schuif de kunststof geleidingsstrip nu (los) onder de hordeur en positioneer de hordeur zodanig dat deze evenwijdig verticaal aan de kozijnstijl komt te staan. Teken vervolgens de positie van de geleidingsstrip af op de drempel en bevestig deze nu met behulp van de zelfklevende laag.

5



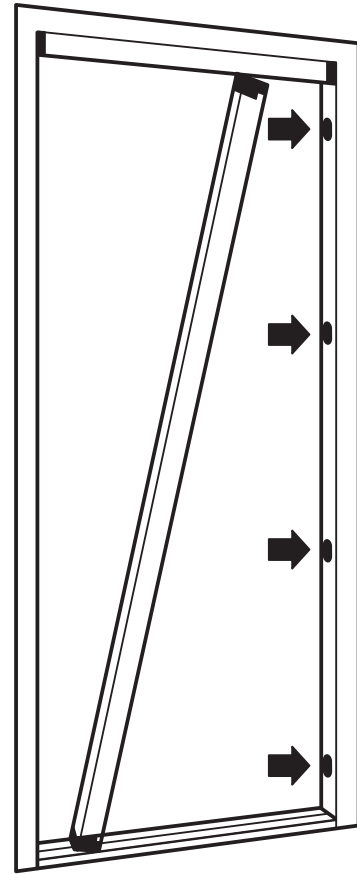
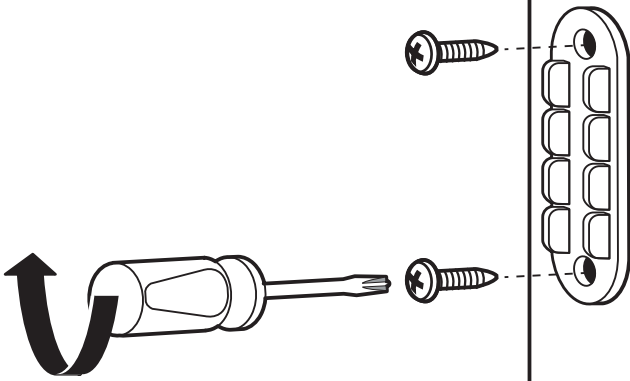
Verdeel de kunststof montageplaatjes evenwijdig over de achterzijde van de cassette en verwijder het schutblad.

6



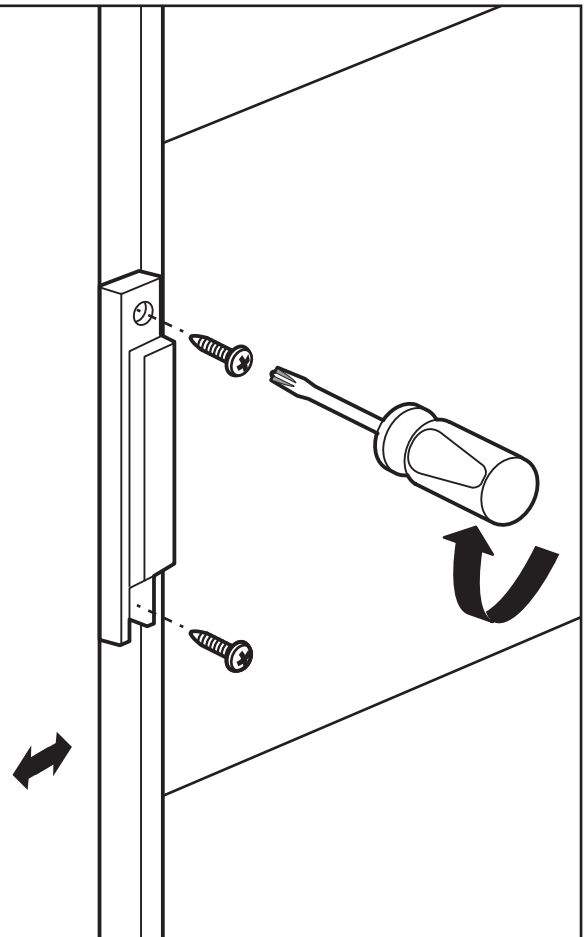
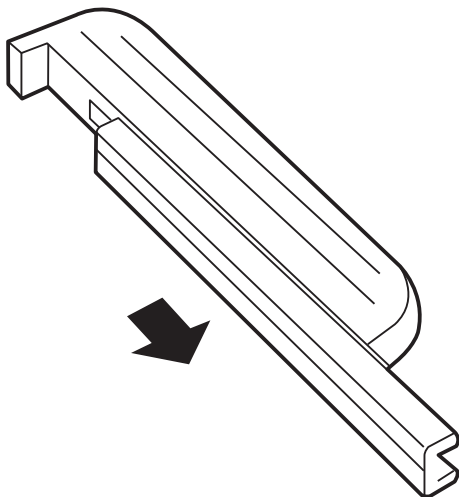
Zet de cassette boven in de bovengeleider en onder op de ondergeleider en druk het geheel stevig vast tegen het kozijn, zodat de montageplaatjes tegen het kozijn plakken. Verwijder daarna de cassette uit de montageplaatjes.

7



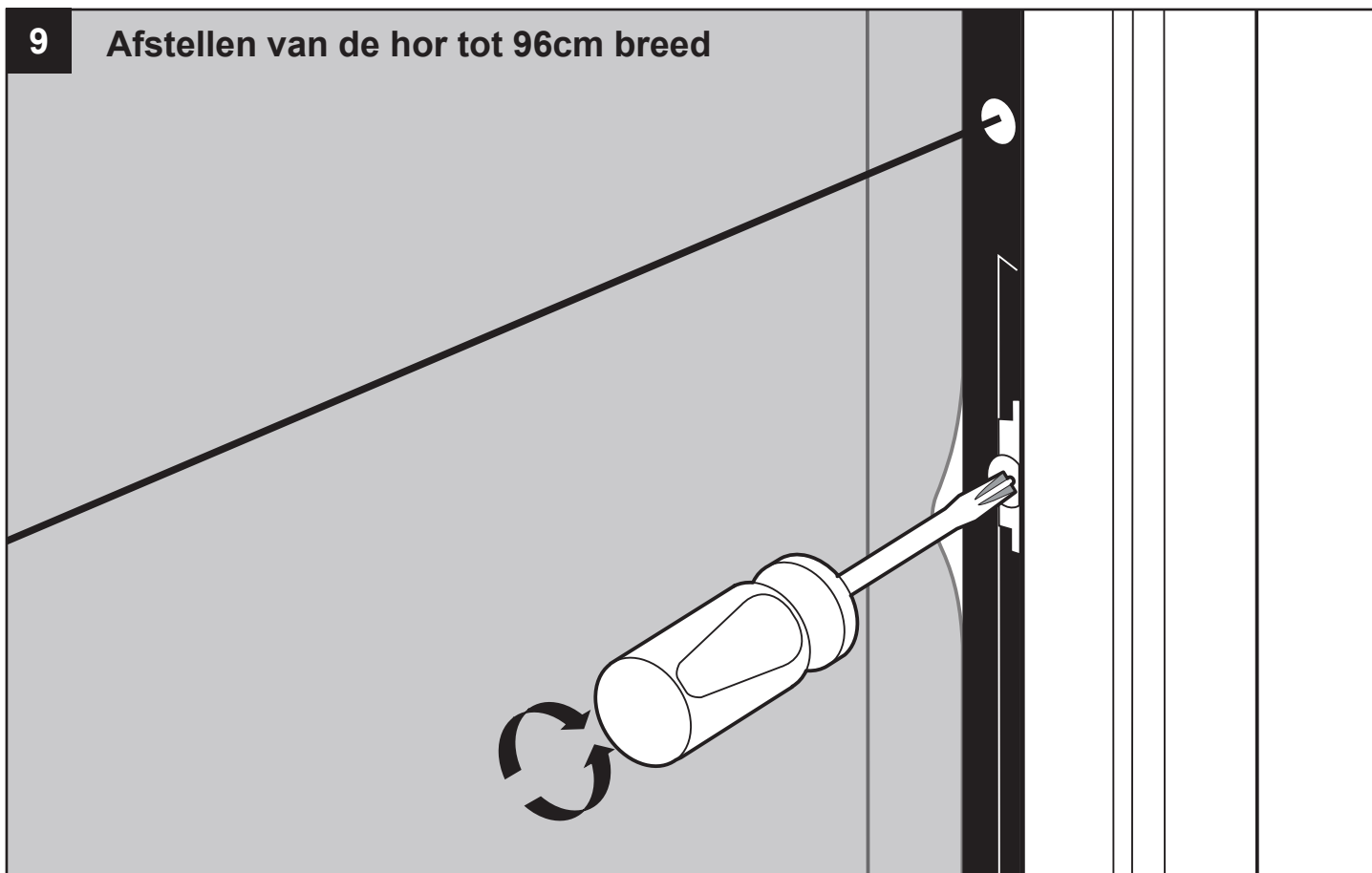
Schroef de montageplaatjes (klikbevestigingen) vast op het kozijn. Plaats vervolgens de cassette weer terug, klik hem vast op de montageplaatjes en controleer een goede werking.

8



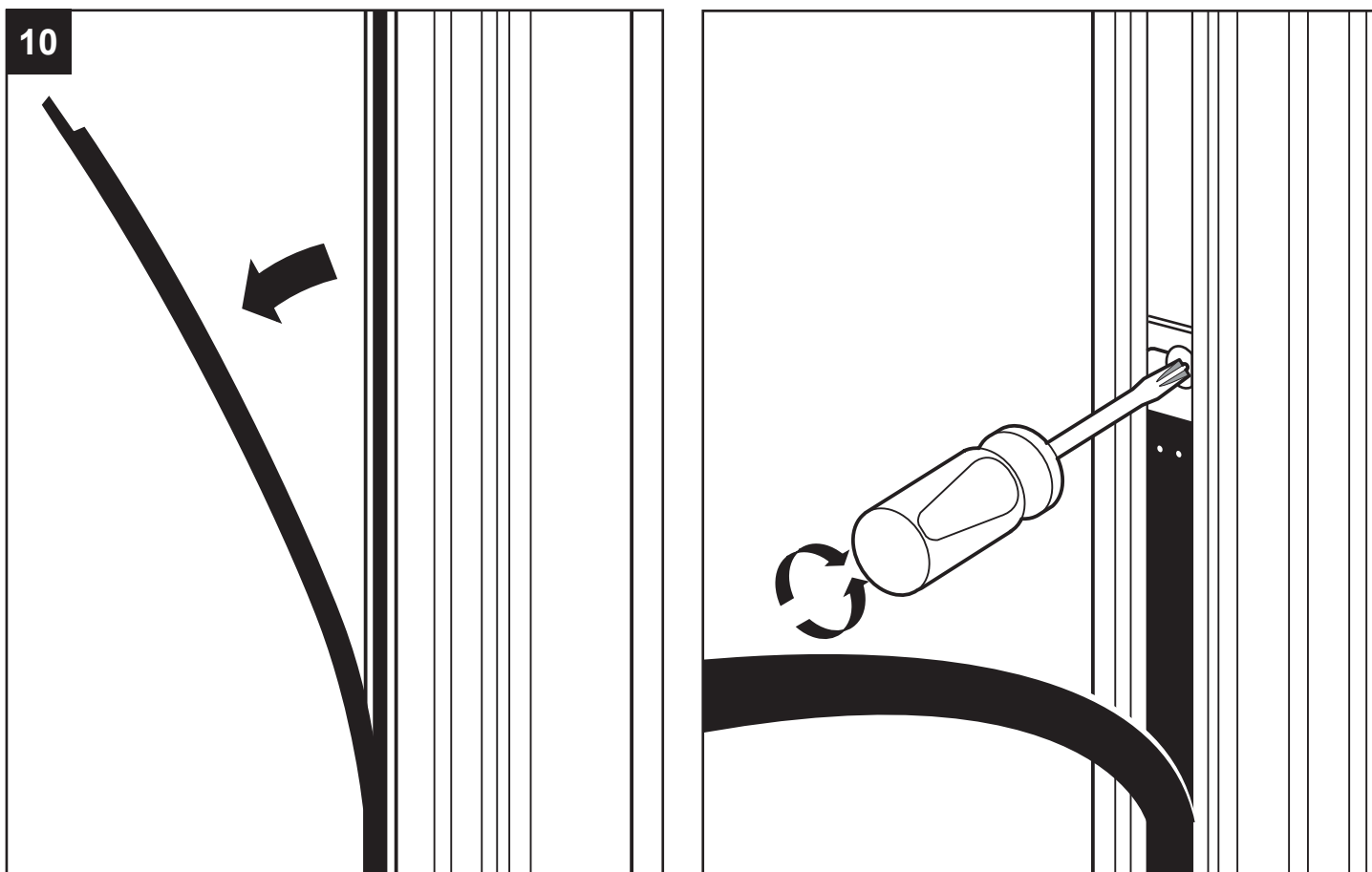
Monteer de twee handgrepen aan weerskanten, op gelijke hoogte, op de hordeur. Plaats de handgrepen tussen twee koorden in. Let op dat u de schroeven niet ter hoogte van het koord plaatst.

9 Afstellen van de hor tot 96cm breed



Er zijn verschillende mogelijkheden om de hordeur af te stellen. Springt de treklijst iets terug, dan is de koordspanning te laag. Schroef de stelschroef achter het gaas in het profiel een slag losser. Verstel de schroef en draai vervolgens vast als het koord goed gespannen staat.

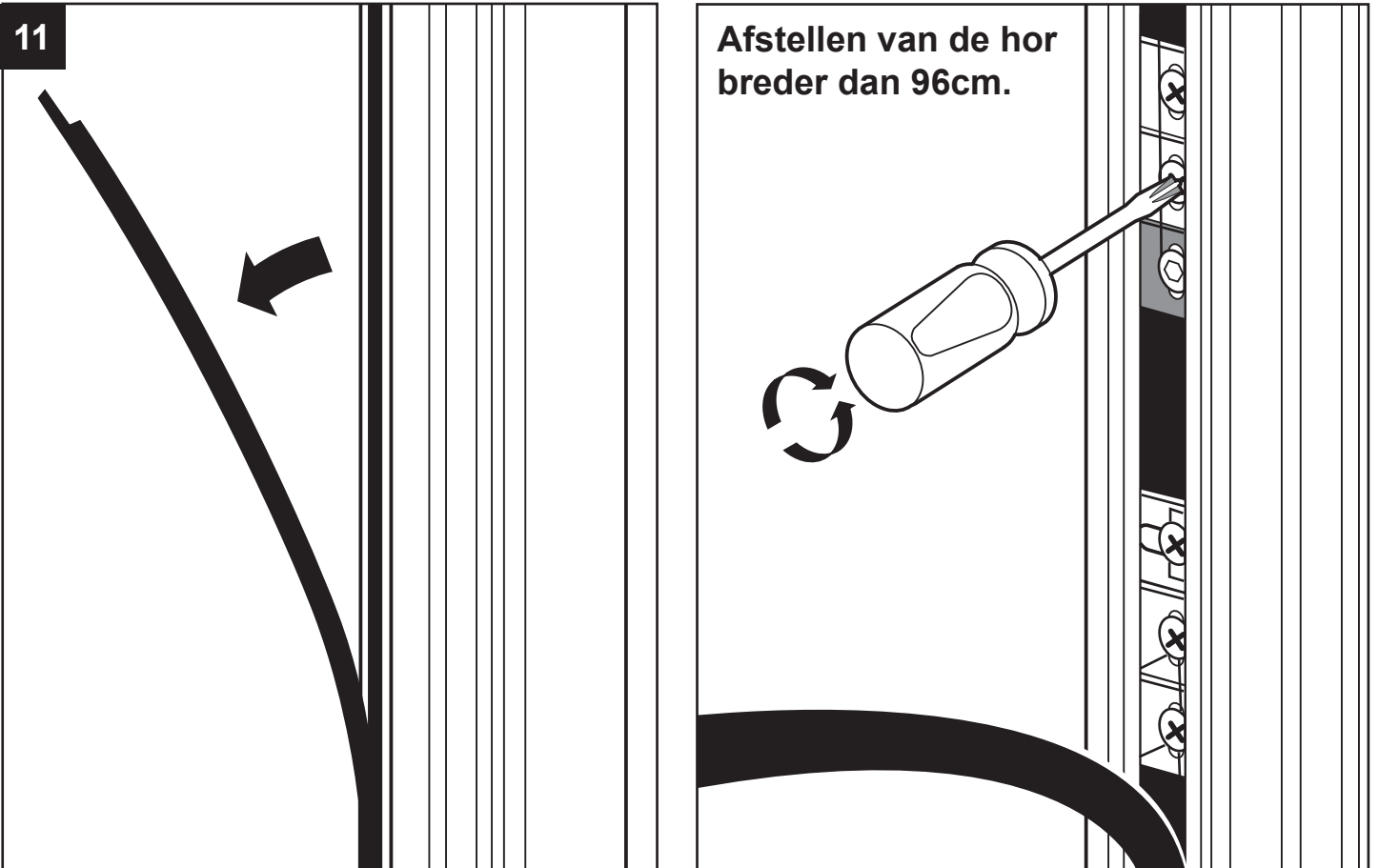
10



Als het kozijn niet haaks is, sluit de hor niet goed aan op het kozijn. Verwijder in dat geval eerst de borstel en de borstellijst. Draai de schroef in het witte kettingdeel een slag losser. Draai de schroef vervolgens vast als de treklijst goed staat en plaats de borstellijst weer terug.

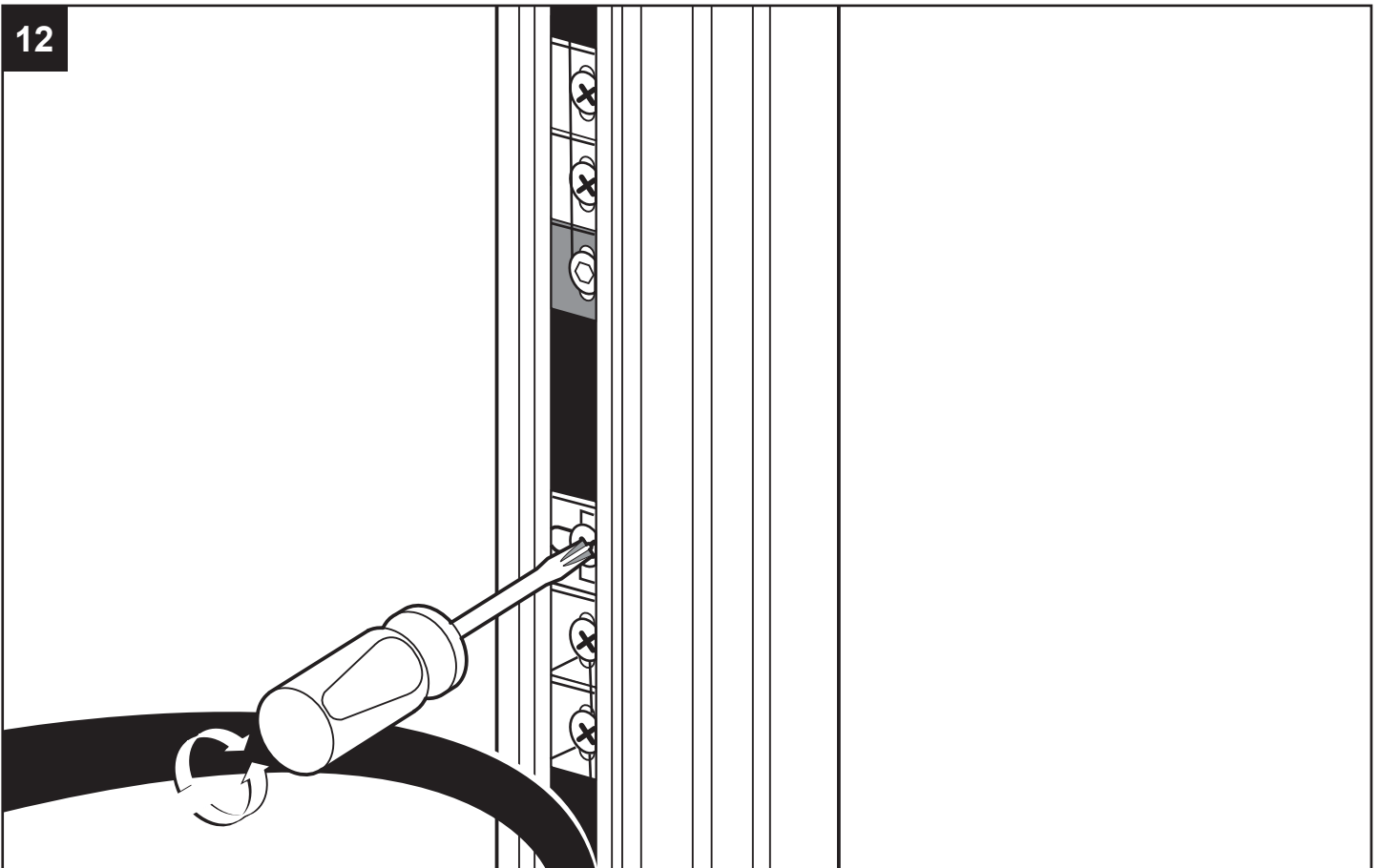
11

Afstellen van de hor
breder dan 96cm.



Er zijn verschillende mogelijkheden om de hordeur af te stellen. Springt de treklijst iets terug, dan is de koordspanning te laag. Schroef de gele stelschroeven achter de borstel in de cassette een slag losser. Verstel de schroeven en draai vervolgens vast als het koord goed gespannen staat.

12



Als het kozijn niet haaks is, sluit de hor niet goed aan op het kozijn. Verwijder in dat geval eerst de borstel en de borstellijst. Draai de schroef in het witte kettingdeel een slag losser. Draai de schroef vervolgens vast als de treklijst goed staat en plaats de borstellijst weer terug.