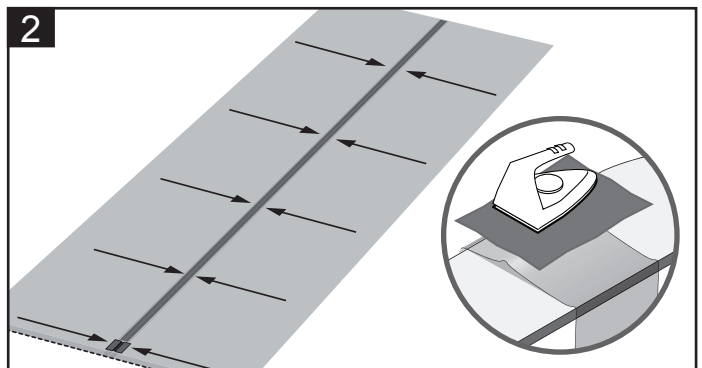
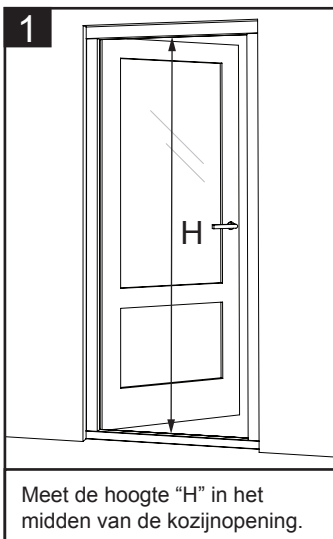
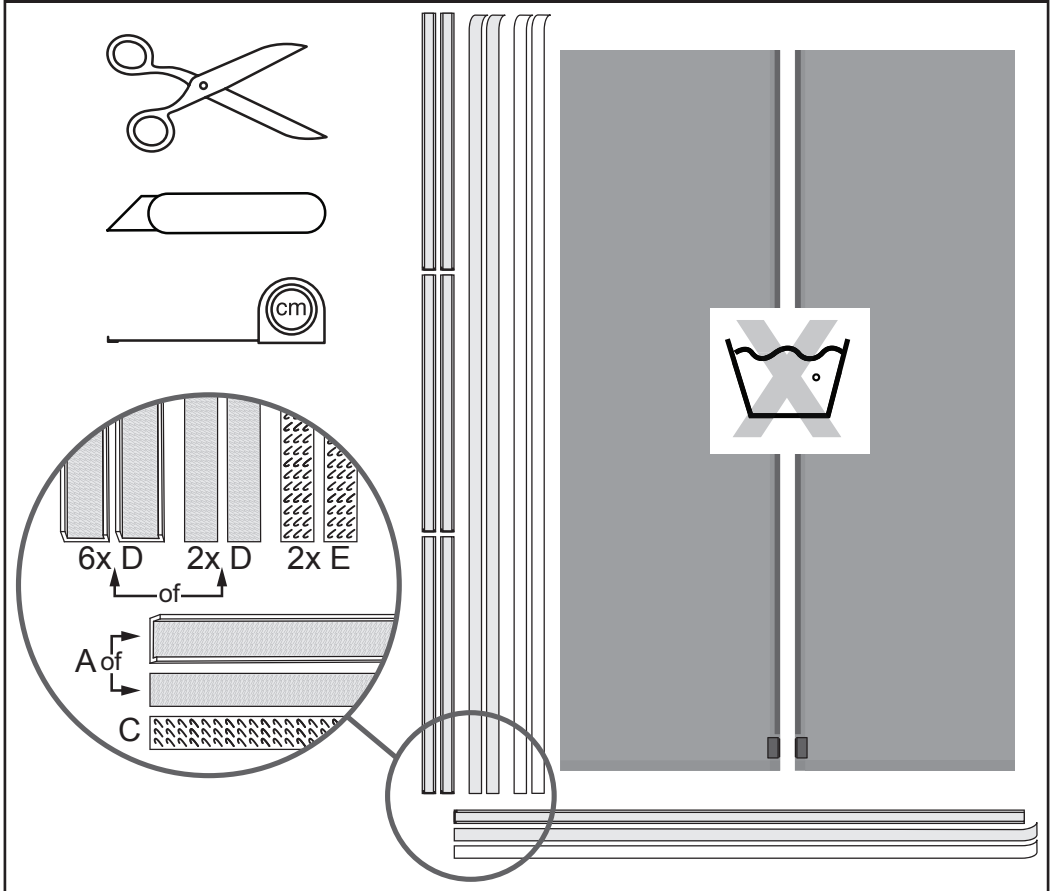
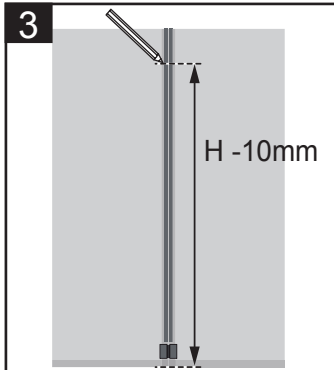


Installatie Magneethor – stappenplan

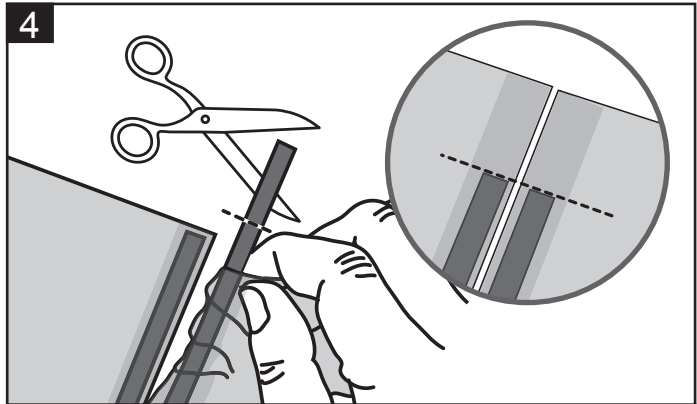


Leg de lamellen van de magneethor plat op de grond met de magneten tegen elkaar. Zorg dat de lamellen volledige vlak liggen en netjes uitgelijnd zijn.

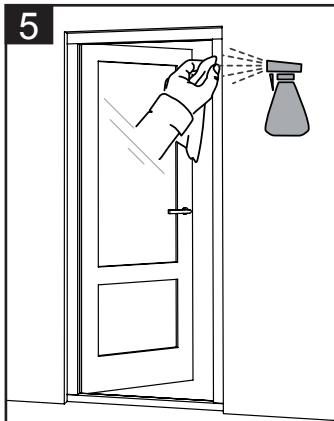
TIP: Indien nodig / gewenst is het mogelijk om de lamellen te strijken. Gebruik hierbij een vochtige doek om het gas te beschermen (hete strijkbout niet rechtstreeks op het gas plaatsen!).



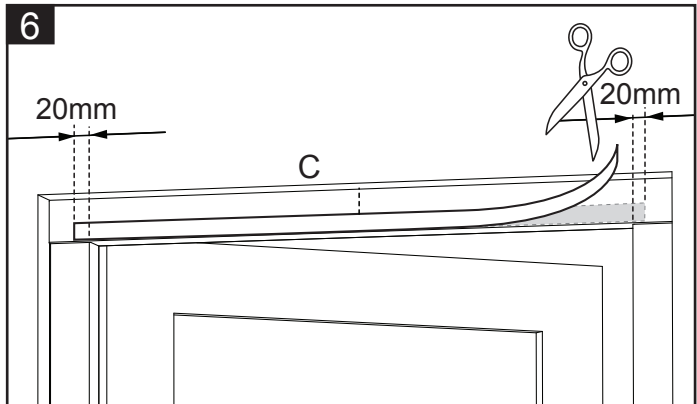
Meet de maat H - 10mm vanaf de onderzijde van de lamellen en markeer deze op de magneetstrips.



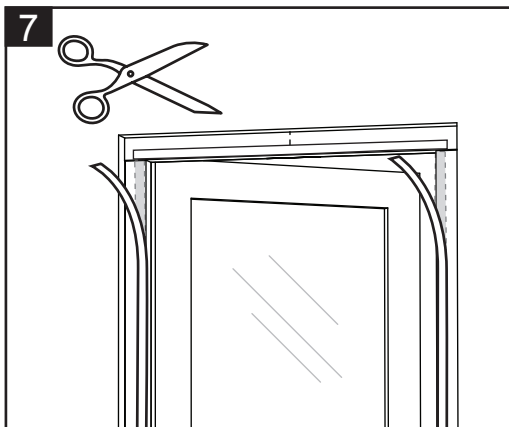
Schuif het gaas aan de bovenzijde van de magneetstrips zodat de markering vrij komt te liggen. Knip de magneetstrip van beide lamellen af op deze lengte.



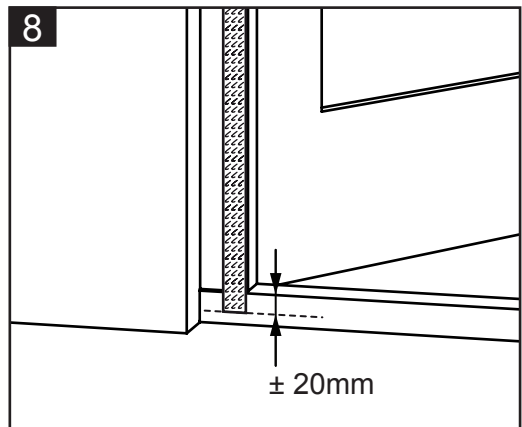
Maak het kozijn schoon, droog en vetvrij.



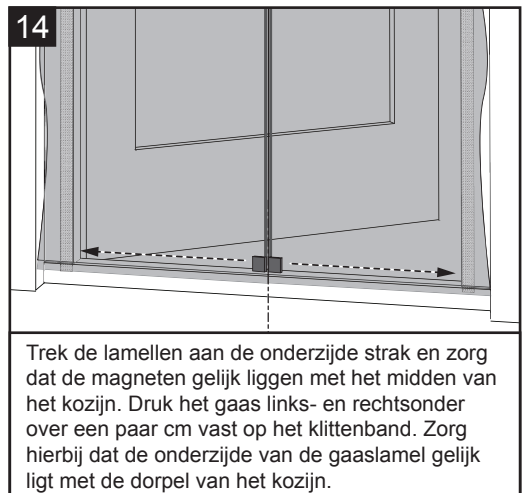
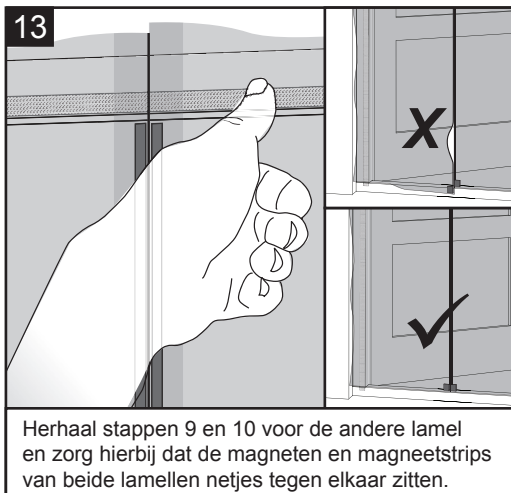
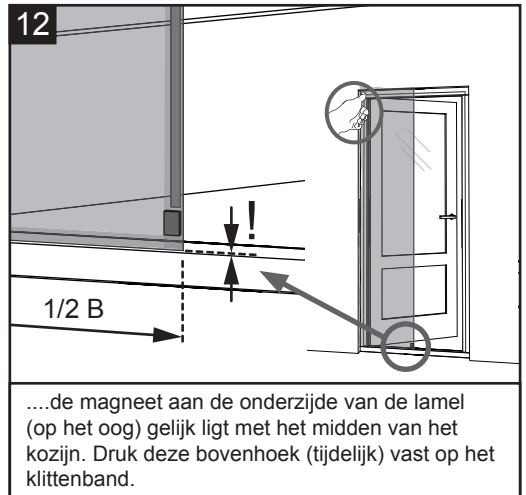
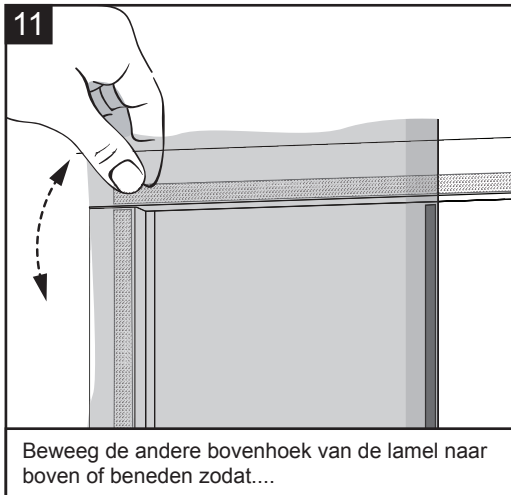
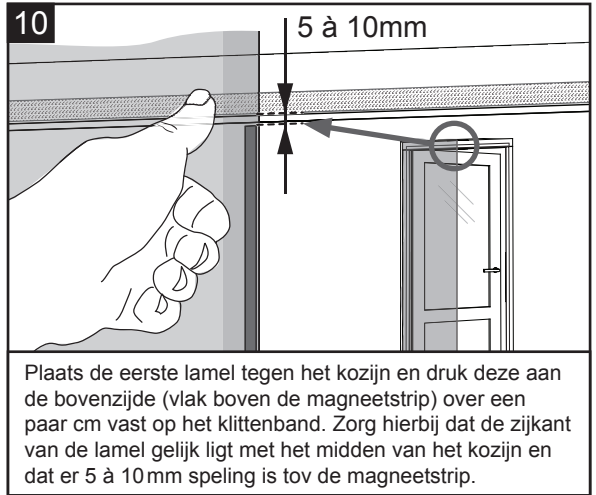
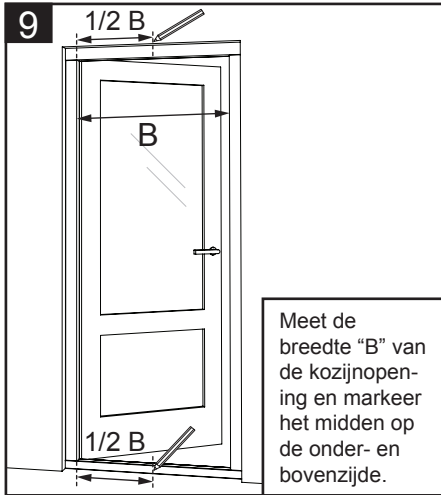
Breng het zelfklevende klittenband aan langs de bovenzijde van het kozijn en druk deze goed aan. Zorg links en rechts voor 20mm overlap met de kozijnstijl.

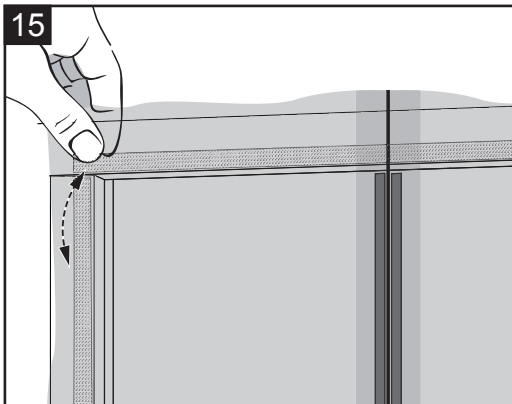


Breng vervolgens het zelfklevende klittenband aan op de verticale zijden.

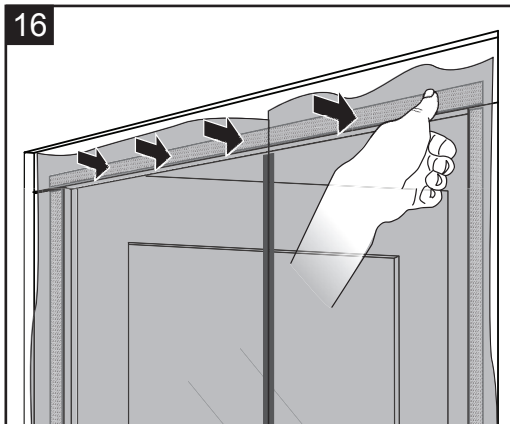


Zorg indien mogelijk voor een paar cm overlap aan de onderzijde.

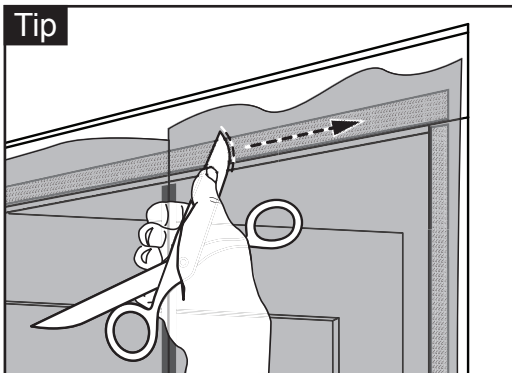




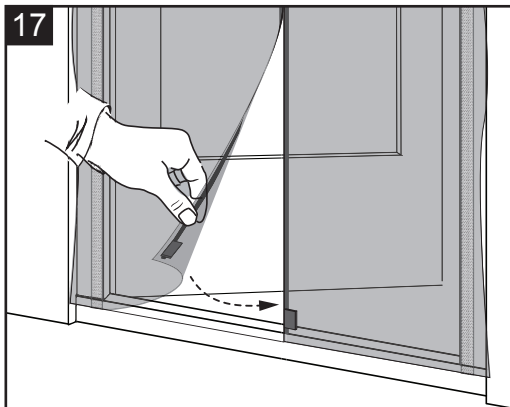
15
Corrigeer de positie van de gaaslamellen in de linker en rechter bovenhoek totdat het gaas strak staat.



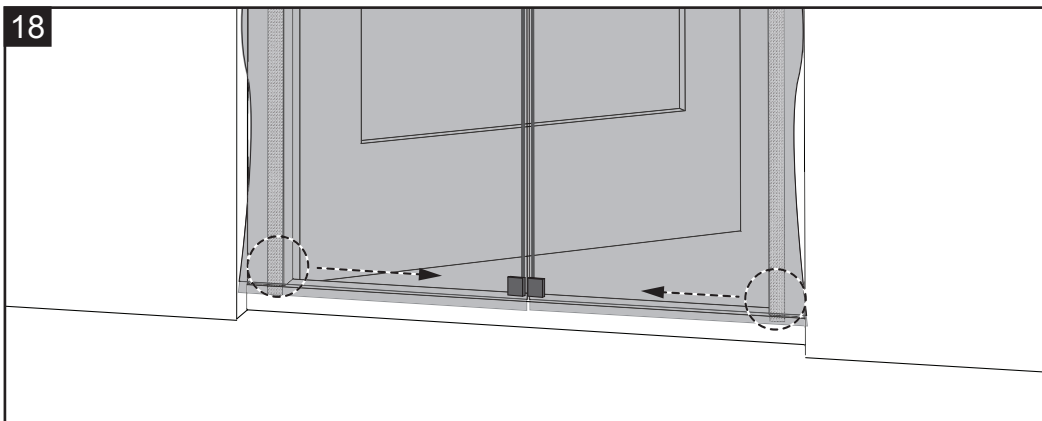
16
Druk de bovenzijde van de lamellen over de gehele breedte op het klitten band.



Tip
Strijk met de botte zijde langs het klittenband om de haken/noppen goed door het gaas te laten steken. Dit is belangrijk voor een goede hechting van de lamellen en de afwerkstrips.

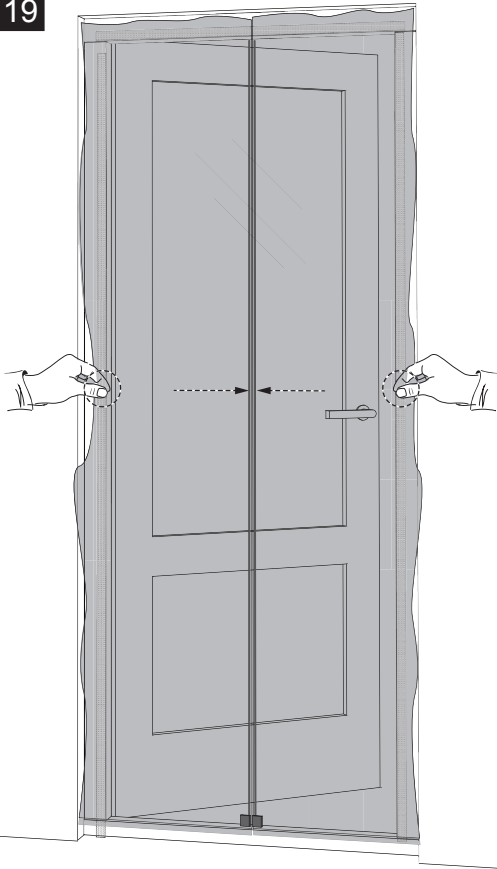


17
Sla de lamellen open en controleer of deze goed sluiten.



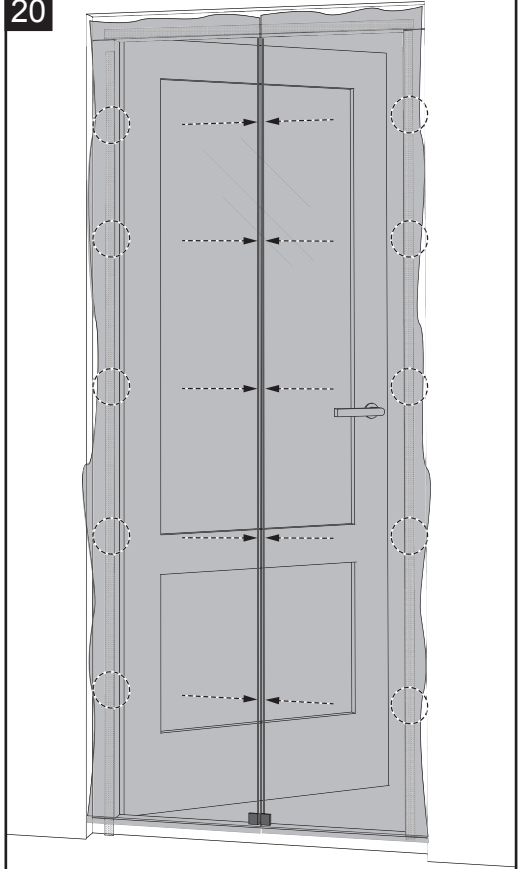
18
Als de magneten elkaar niet goed aan kunnen trekken moeten de lamellen aan de onderzijde iets minder strak gezet worden.

19



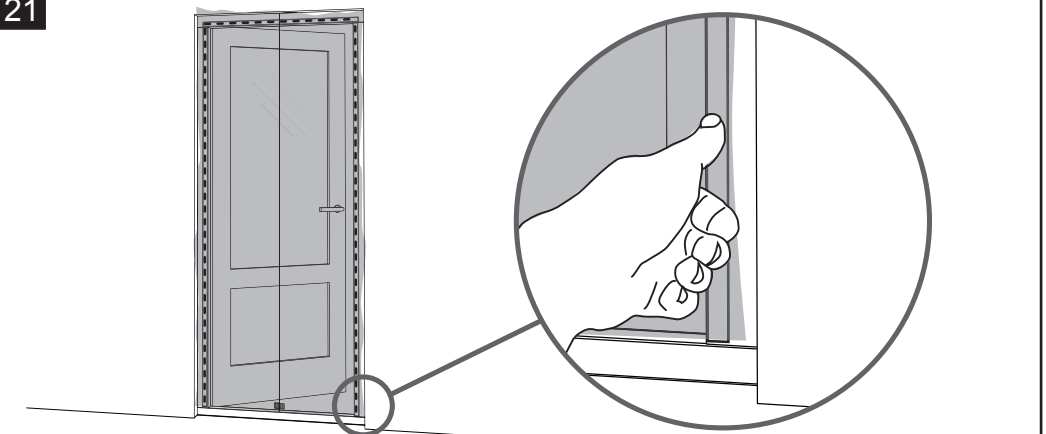
Trek de gaaslamellen halverwege strak en druk deze links en rechts over een paar cm vast op het klittenband. Controleer nogmaals de sluiting en zet zonodig de lamellen iets minder strak.

20



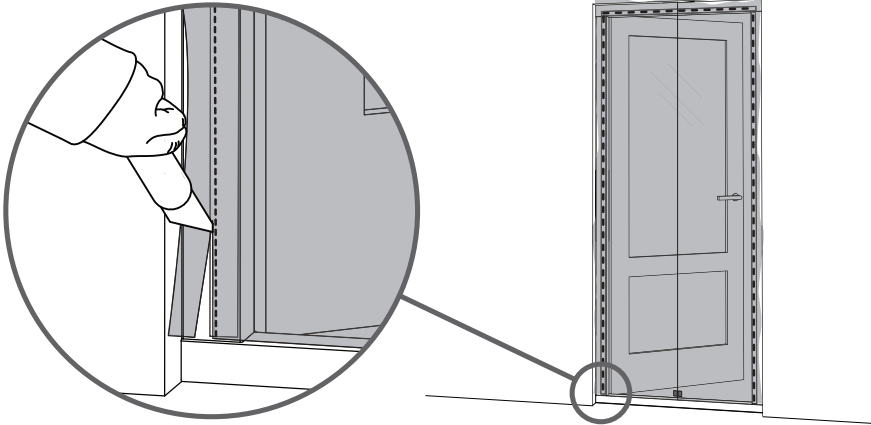
Herhaal deze stap voor nog een aantal punten langs de verticale zijden totdat de lamellen voldoende vast zitten. Blijf de sluiting controleren en zonodig corrigeren.

21



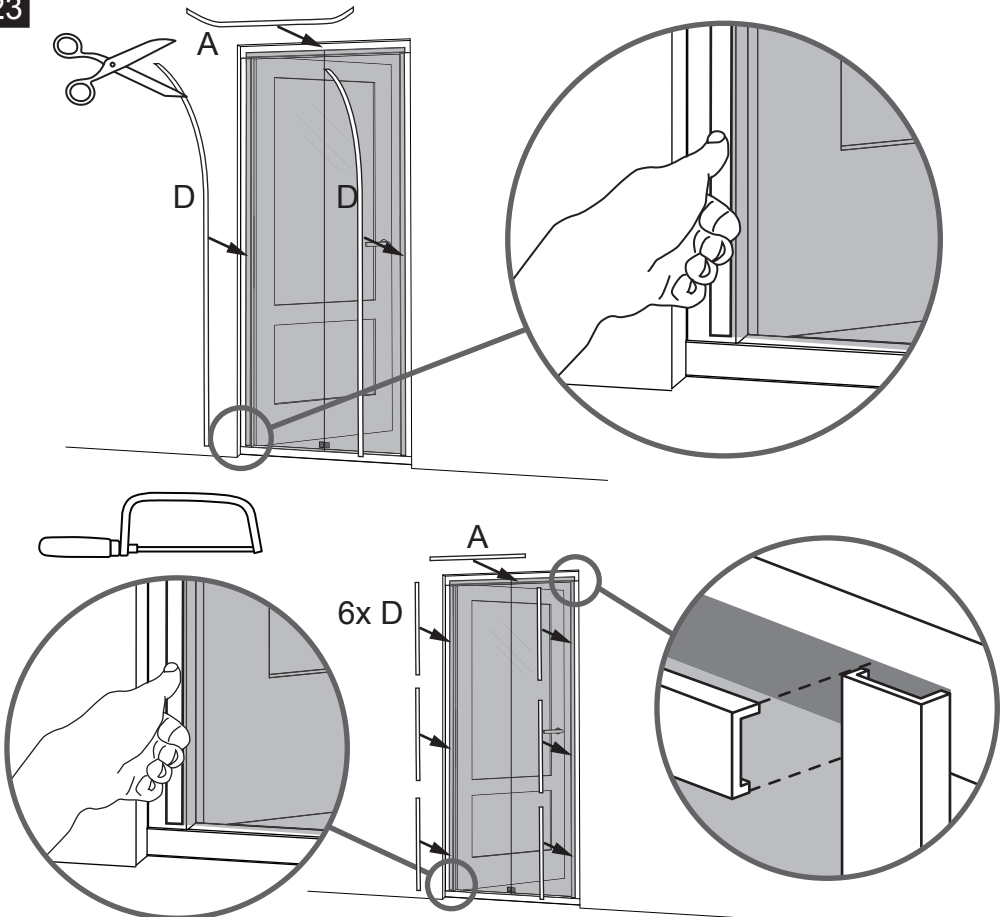
Druk de lamellen langs de gehele verticale zijden goed vast op het klittenband. Zie Tip

22



Snij / knip het overtollige gaas af langs de buitenzijde van het klittenband.

23



Breng het afwerkband / de afdekstrips aan rondom op het klittenband.

