

hamstra

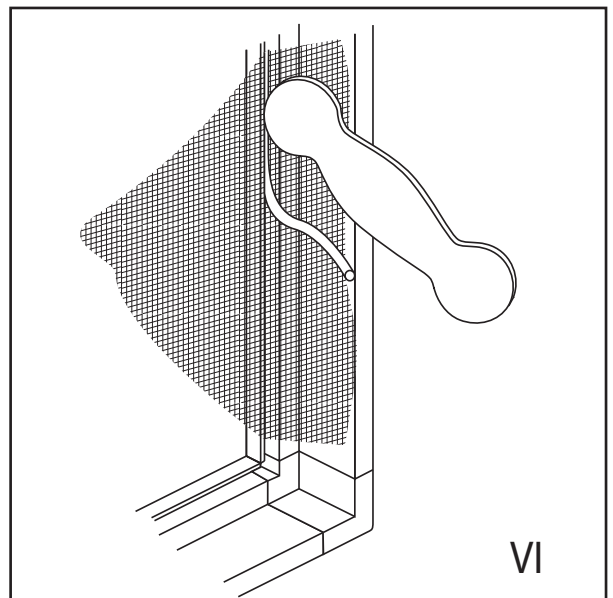
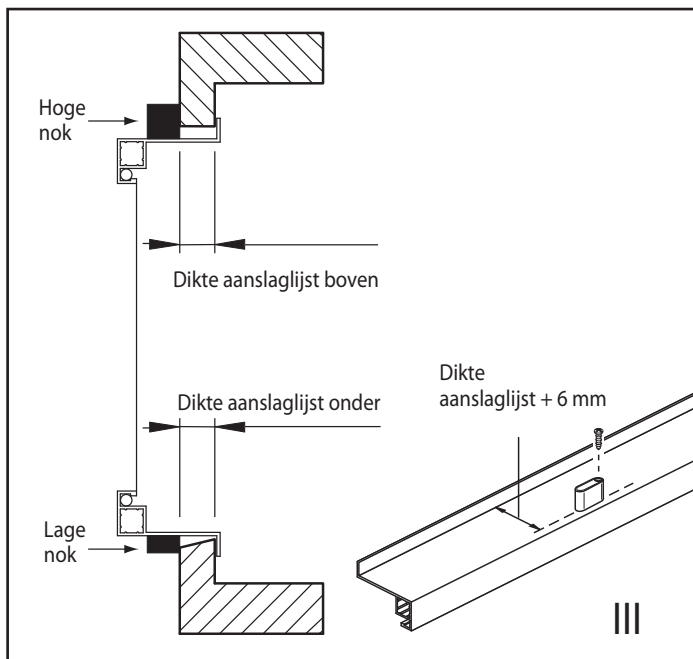
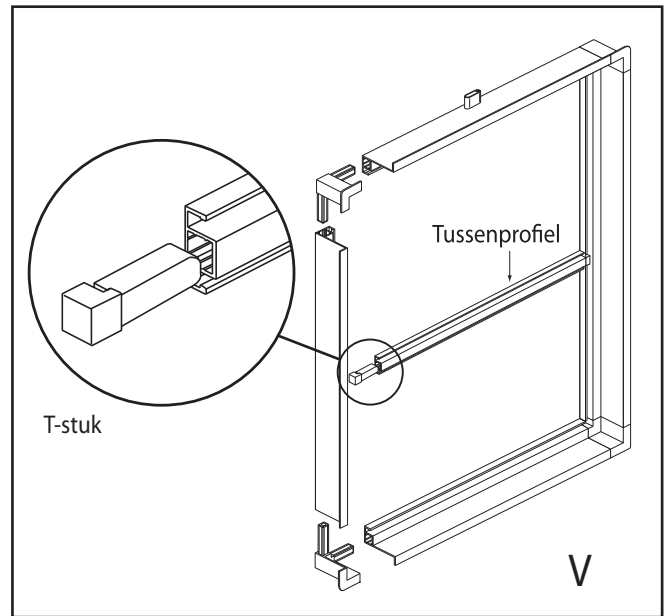
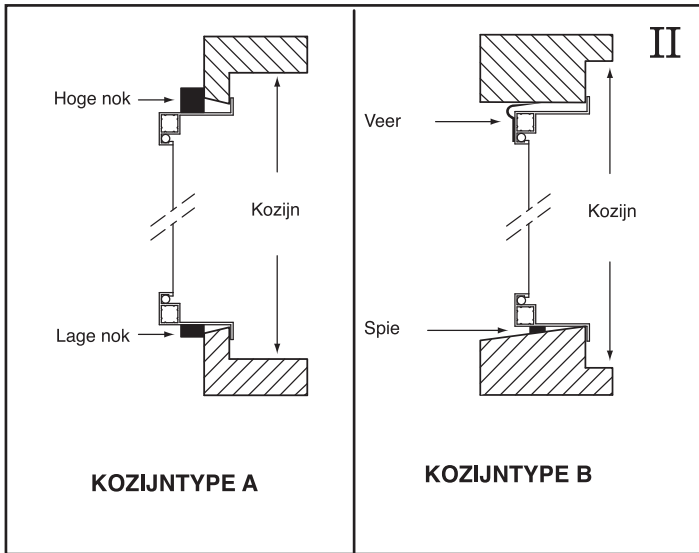
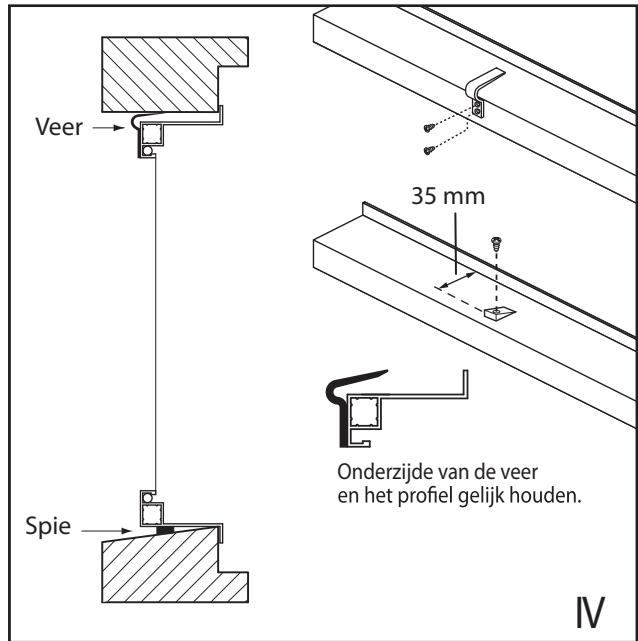
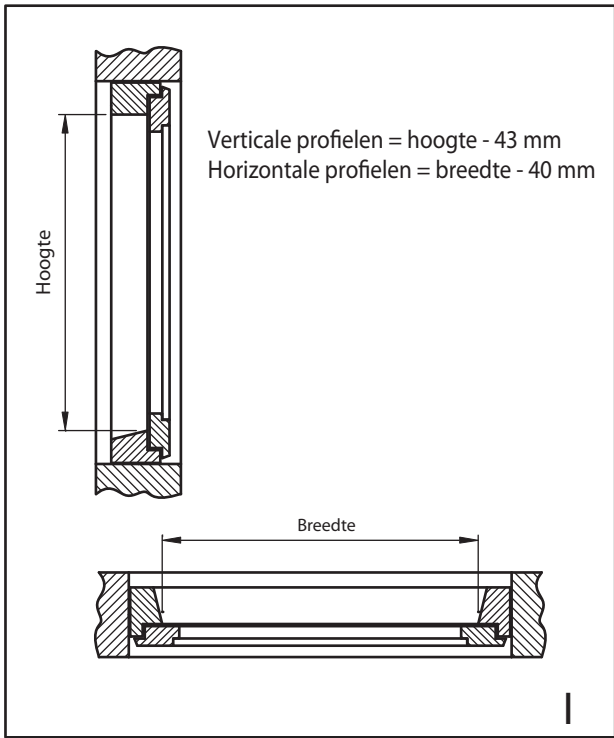
INZETHOR

VOOR DRAAI-KIEPRAMEN



ULTRA

HANDLEIDING



Gefeliciteerd met de aankoop van uw RAAMHOR voor draai-kiepramen Ultra . Lees, voordat u de raamhor gaat monteren, eerst de montagehandleiding goed door. Deze kan u helpen om de inzetraamhor makkelijker te monteren en om problemen te voorkomen.

Handleiding:

STAP 1 Meet de IN DE DAG maat (dit is de binnenkant) van het kozijn zowel in de breedte als in de hoogte (zie afbeelding I). De opgemeten hoogtemaat min 43 mm, is de lengte van beide verticale horprofielen. De gemeten breedtemaat min 40 mm, is de lengte van beide horizontale horprofielen.

STAP 2 Zaag de profielen recht af op de zojuist bepaalde maten. Bij raambreedtes groter dan 80 cm dient u, om vervorming aan het horraam te voorkomen, een tussenprofiel in het midden tussen de verticale horprofielen te monteren. Zaag het tussenprofiel op dezelfde maat als de horizontale profielen.
Aanbeveling: maak bij het zagen gebruik van een verstekbak.

Stap 3 en 4 hebben betrekking op twee verschillende typen kozijnen. Heeft u een kozijn van type A (zie afbeelding II), gebruik dan de hoge en lage nok en volg stap 3. Heeft u een kozijn van type B (zie afbeelding II), gebruik dan de spie + veer en volg stap 4.

Toepassing hoge + lage nok

STAP 3a Meet de dikte van de aanslaglijst aan de bovenkant van het kozijn (zie afbeelding III). Deze maat plus 6 mm, is de plaats waar de hoge nok op één van de horizontale profielen bevestigd moet worden (zie afbeelding III). Boor een gat met een boortje \varnothing 2 mm op de zojuist bepaalde plaats in het midden van de profiellengte. Schroef hier de hoge nok vast.

STAP 3b Meet de dikte van de aanslaglijst aan de onderkant van het kozijn (zie afbeelding III). Neem ook hier deze maat plus 6 mm. Ga verder te werk als bij stap 3a. Schroef hier echter de lage nok op één van de horizontale profielen. Ga door met stap 5.

Toepassing spie + veer

STAP 4a Boor een gat met een boortje \varnothing 2 mm op ca. 35 mm van de rand in het midden van het horizontale profiel. Schroef op deze plaats de spie vast (zie afbeelding IV).

STAP 4b Plaats de veer op de achterkant, in het midden van het andere horizontale profiel (zie afbeelding IV). Houd de onderzijde van de veer en het profiel gelijk (zie afbeelding IV). Teken met pen of potlood door de gaten in de veer de plaats van de boorgaten af. Boor de gaten met een boortje \varnothing 2 mm en schroef de veer op het profiel.

STAP 5 Maak met de kunststof hoeken een raamwerk. Als u een tussenprofiel gebruikt drukt u eerst de twee T-stukken in de uiteinden van het tussenprofiel (zie afbeelding V) en vervolgens in het raamwerk. Breng vervolgens het gaas aan met behulp van pees en peesroller (zie afbeelding VI). Leg hierbij het gaas met een overlap van ca. 10 cm over het horraam. Druk de pees met de peesroller in de groef in het horraam. Aanbeveling: begin in een hoek en werk zo het horraam rond. Snij met een hobbymes het overtollige gaas weg.

STAP 6 Plaats tenslotte de hor in het raamkozijn.
Toepassing hoge + lage nok: plaats eerst de kant met de hoge nokken tegen de aanslaglijst aan de bovenkant van het kozijn. Zorg ervoor dat de aanslaglijst tussen de nokken en de profielrand zit. De nok kunt u eventueel bijstellen door er aan te draaien. Druk vervolgens de hor aan de onderkant tegen het kozijn en laat het zakken. Zorg er ook hierbij voor dat de lage nokken over de aanslaglijst aan de onderkant van het kozijn vallen. Toepassing spie + veer: plaats eerst de onderkant in het kozijn en druk vervolgens de bovenkant in het kozijn. De veer zorgt ervoor dat het horraam in het kozijn klemt.

